

TABULKA ŠACHET
Šachtové dílce

Poř.	Označení šachty	Kóta terénu	Umístění	Kóta poklopu	Kóta dna vývodu	Kóta dna	Výška šachty	Vyrovňovací prsteneč pro poklop šachty	Počet	Šachtový kónus zátvrtová deska	Počet	Šachtová skruž	Počet	Stupadla	Šachtové dno uložení dna elastomerové těsnění	Počet
		[m n.m.]		[m n.m.]	[m n.m.]	[m n.m.]	[m]									
1	Š191	371.32	vozovka h = 0.0 m	371.31	370.12	370.12	1.19	TBW-Q.1 63/12	1	TZK-Q.1 100-63/17	1			ocel. s PE	TBZ-Q.1 100/80 V max 50 podkladový beton těsnění pro DN 1000	1
2	Š192	371.47	vozovka h = 0.0 m	371.46	370.17	370.17	1.29	TBW-Q.1 63/12 TBW-Q.1 63/10	1 1	TZK-Q.1 100-63/17	1			ocel. s PE	TBZ-Q.1 100/80 V max 50 podkladový beton těsnění pro DN 1000	1
3	Š193	371.74	vozovka h = 0.0 m	371.74	370.20	370.20	1.54	TBW-Q.1 63/6	1	TBR-Q.1 100-63/58	1			ocel. s PE	TBZ-Q.1 100/80 V max 50 podkladový beton těsnění pro DN 1000	1
4	Š194	372.38	vozovka h = 0.0 m	372.38	370.53	370.53	1.85	TBW-Q.1 63/12	1	TBR-Q.1 100-63/58	1	TBS-Q.1 100/25	1	ocel. s PE	TBZ-Q.1 100/80 V max 50 podkladový beton těsnění pro DN 1000	1 2
5	Š195	374.00	vozovka h = 0.0 m	374.00	372.15	372.15	1.85	TBW-Q.1 63/12	1	TBR-Q.1 100-63/58	1	TBS-Q.1 100/25	1	ocel. s PE	TBZ-Q.1 100/80 V max 50 podkladový beton těsnění pro DN 1000	1 2
Celkem								TBW-Q.1 63/12	4	TBR-Q.1 100-63/58	3	TBS-Q.1 100/25	2		TBZ-Q.1 100/80 V max 50	5
								TBW-Q.1 63/10	1	TZK-Q.1 100-63/17	2				těsnění pro DN 1000	7
								TBW-Q.1 63/6	1							

Pref. kanalizační šachty



Název stavby-objektu

Projektant

STRANA

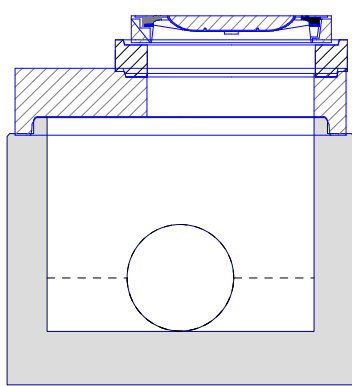
1

TABULKA ŠACHTOVÝCH DEN

Poř.	Označení šachty	Schémat. značka	Označení dna	Vývod		Hlavní přívod		1.vedlejší přívod		2.vedlejší přívod		3.vedlejší přívod		4.vedlejší přívod			
				DN (mm)	Materiál	DN (mm)	Úhel β	DN (mm)	Úhel β	DN (mm)	Úhel β	DN (mm)	Úhel β	DN (mm)	Úhel β	DN (mm)	Úhel β
1	Š191		TBZ-Q.1 100/80 V max 50	DN (mm)	400	DN (mm)	400	DN (mm)		DN (mm)		DN (mm)		DN (mm)			
			stupadla: ocel. s PE	Materiál	jiný materiál	Úhel β	177	Úhel β		Úhel β		Úhel β		Úhel β		Úhel β	
			žlab: beton s nát.	dh[mm]	0	dh[mm]	0	dh[mm]		dh[mm]		dh[mm]		dh[mm]		dh[mm]	
			kyneta: 1/2 DN	sklon [‰]	0.0	Materiál	jiný materiál	Materiál		Materiál		Materiál		Materiál		Materiál	
			nástupnice: beton s nát.	dno kynety	bez kynety, bez žlab	sklon [‰]	0.0	sklon [‰]		sklon [‰]		sklon [‰]		sklon [‰]		sklon [‰]	
2	Š192		TBZ-Q.1 100/80 V max 50	DN (mm)	400	DN (mm)	400	DN (mm)	400	DN (mm)		DN (mm)		DN (mm)			
			stupadla: ocel. s PE	Materiál	jiný materiál	Úhel β	121	Úhel β	254	Úhel β		Úhel β		Úhel β		Úhel β	
			žlab: beton s nát.	dh[mm]	0	dh[mm]	0	dh[mm]	0	dh[mm]		dh[mm]		dh[mm]		dh[mm]	
			kyneta: 1/2 DN	sklon [‰]	0.0	Materiál	jiný materiál	Materiál	jiný materiál	Materiál		Materiál		Materiál		Materiál	
			nástupnice: beton s nát.	dno kynety	bez kynety, bez žlab	sklon [‰]	0.0	sklon [‰]	0.0	sklon [‰]	0.0	sklon [‰]		sklon [‰]		sklon [‰]	
3	Š193		TBZ-Q.1 100/80 V max 50	DN (mm)	400	DN (mm)	400	DN (mm)		DN (mm)		DN (mm)		DN (mm)			
			stupadla: ocel. s PE	Materiál	jiný materiál	Úhel β	144	Úhel β		Úhel β		Úhel β		Úhel β		Úhel β	
			žlab: beton s nát.	dh[mm]	0	dh[mm]	0	dh[mm]		dh[mm]		dh[mm]		dh[mm]		dh[mm]	
			kyneta: 1/2 DN	sklon [‰]	0.0	Materiál	jiný materiál	Materiál		Materiál		Materiál		Materiál		Materiál	
			nástupnice: beton s nát.	dno kynety	bez kynety, bez žlab	sklon [‰]	0.0	sklon [‰]		sklon [‰]		sklon [‰]		sklon [‰]		sklon [‰]	
4	Š194		TBZ-Q.1 100/80 V max 50	DN (mm)	400	DN (mm)	400	DN (mm)		DN (mm)		DN (mm)		DN (mm)			
			stupadla: ocel. s PE	Materiál	jiný materiál	Úhel β	159	Úhel β		Úhel β		Úhel β		Úhel β		Úhel β	
			žlab: beton s nát.	dh[mm]	0	dh[mm]	0	dh[mm]		dh[mm]		dh[mm]		dh[mm]		dh[mm]	
			kyneta: 1/2 DN	sklon [‰]	0.0	Materiál	jiný materiál	Materiál		Materiál		Materiál		Materiál		Materiál	
			nástupnice: beton s nát.	dno kynety	bez kynety, bez žlab	sklon [‰]	0.0	sklon [‰]		sklon [‰]		sklon [‰]		sklon [‰]		sklon [‰]	
5	Š195		TBZ-Q.1 100/80 V max 50	DN (mm)	400	DN (mm)		DN (mm)		DN (mm)		DN (mm)		DN (mm)			
			stupadla: ocel. s PE	Materiál	jiný materiál	Úhel β		Úhel β		Úhel β		Úhel β		Úhel β		Úhel β	
			žlab: beton s nát.	dh[mm]	0	dh[mm]		dh[mm]		dh[mm]		dh[mm]		dh[mm]		dh[mm]	
			kyneta: 1/2 DN	sklon [‰]	0.0	Materiál		Materiál		Materiál		Materiál		Materiál		Materiál	
			nástupnice: beton s nát.	dno kynety	bez kynety, bez žlab	sklon [‰]		sklon [‰]		sklon [‰]		sklon [‰]		sklon [‰]		sklon [‰]	

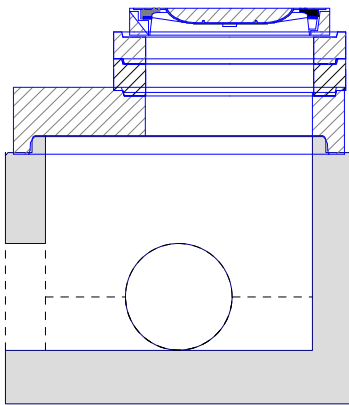
TABULKA SESTAV ŠACHET

Šachta č.1 Š191



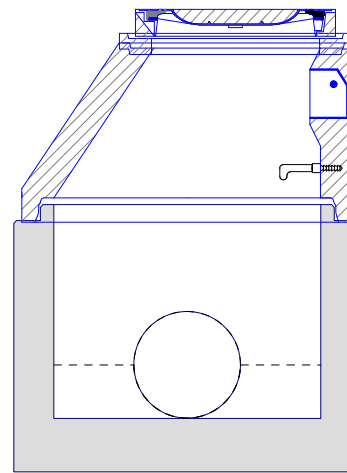
dno TBZ-Q.1 100/80 V max 50	1
deska TZK-Q.1 100-63/17	1
vyr.prst. TBW-Q.1 63/12	1
poklop D 400	1
těsnění pro DN 1000	1
kóta dna	370.12 m
kóta terénu	371.32 m
rozdíl kót	1.20 m
převýšení nad terénem	0.00 m
výška šachty	1.19 m
stavební výška	1.39 m

Šachta č.2 Š192



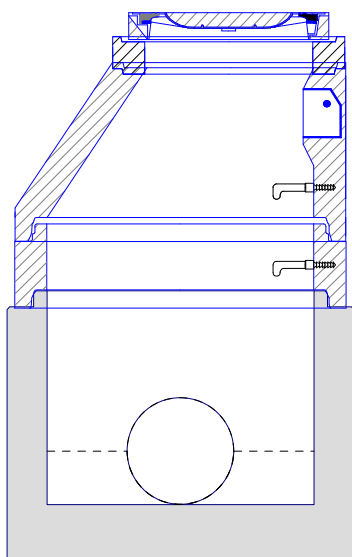
dno TBZ-Q.1 100/80 V max 50	1
deska TZK-Q.1 100-63/17	1
vyr.prst. TBW-Q.1 63/12	1
vyr.prst. TBW-Q.1 63/10	1
poklop D 400	1
těsnění pro DN 1000	1
kóta dna	370.17 m
kóta terénu	371.47 m
rozdíl kót	1.30 m
převýšení nad terénem	0.00 m
výška šachty	1.29 m
stavební výška	1.49 m

Šachta č.3 Š193



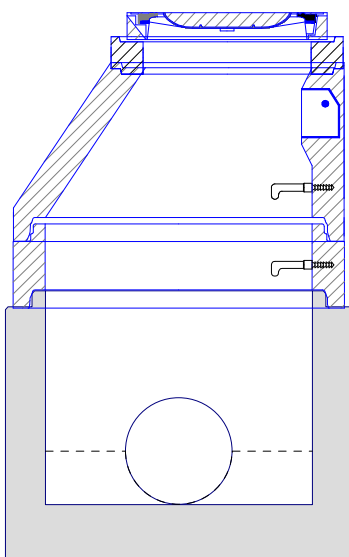
dno TBZ-Q.1 100/80 V max 50	1
kónus TBR-Q.1 100-63/58	1
vyr.prst. TBW-Q.1 63/6	1
poklop D 400	1
těsnění pro DN 1000	1
kóta dna	370.20 m
kóta terénu	371.74 m
rozdíl kót	1.54 m
převýšení nad terénem	0.00 m
výška šachty	1.54 m
stavební výška	1.74 m

Šachta č.4 Š194



dno TBZ-Q.1 100/80 V max 50	1
skruž TBS-Q.1 100/25	1
kónus TBR-Q.1 100-63/58	1
vyr.prst. TBW-Q.1 63/12	1
poklop D 400	1
těsnění pro DN 1000	2
kóta dna	370.53 m
kóta terénu	372.38 m
rozdíl kót	1.85 m
převýšení nad terénem	0.00 m
výška šachty	1.85 m
stavební výška	2.05 m

Šachta č.5 Š195



dno TBZ-Q.1 100/80 V max 50	1
skruž TBS-Q.1 100/25	1
kónus TBR-Q.1 100-63/58	1
vyr.prst. TBW-Q.1 63/12	1
poklop D 400	1
těsnění pro DN 1000	2
kóta dna	372.15 m
kóta terénu	374.00 m
rozdíl kót	1.85 m
převýšení nad terénem	0.00 m
výška šachty	1.85 m
stavební výška	2.05 m

Pref. kanalizační šachty



Název stavby-objektu

Projektant

STRANA

3

TABULKA ŠACHTOVÝCH POKLOPŮ

Poř.	Označení šachty	Třída zatížení	Označení poklopu	Popis poklopu	Úprava kolem poklopu	Výška poklopu [mm]	Počet
1	Š191	D	D 400	Poklop D 400 s odvětráním	skladba komunikace	100	1
2	Š192	D	D 400	Poklop D 400 s odvětráním	skladba komunikace	100	1
3	Š193	D	D 400	Poklop D 400 s odvětráním	skladba komunikace	100	1
4	Š194	D	D 400	Poklop D 400 s odvětráním	skladba komunikace	100	1
5	Š195	D	D 400	Poklop D 400 s odvětráním	skladba komunikace	100	1
	Celkem		D 400				5

Pref. kanalizační šachty 	Název stavby-objektu	STRANA 4
	Projektant	