

TABULKA ŠACHET
Šachtové dílce

Poř.	Označení šachty	Kóta terénu	Umístění	Kóta poklopu	Kóta dna vývodu	Kóta dna	Výška šachty	Vyrovnávací prstěnc pro poklop šachty	Počet	Šachtový kónus zátvrtová deska	Počet	Šachtová skruž	Počet	Stupadla	Šachtové dno uložení dna elastomerové těsnění	Počet
		[m n.m.]		[m n.m.]	[m n.m.]	[m n.m.]	[m]									
1	Š176	387.50	vozovka h = 0.0 m	387.50	385.39	385.39	2.11	TBW-Q.1 63/8	1	TBR-Q.1 100-63/58	1	TBS-Q.1 100/25 TBS-Q.1 100/50	1 1	ocel. s PE	TBZ-Q.1 100/60 V max 40 podkladový beton těsnění pro DN 1000	1 3
2	Š177	387.41	vozovka h = 0.0 m	387.41	385.53	385.53	1.88	TBW-Q.1 63/10	1	TBR-Q.1 100-63/58	1	TBS-Q.1 100/50	1	ocel. s PE	TBZ-Q.1 100/60 V max 40 podkladový beton těsnění pro DN 1000	1 2
3	Š178	387.95	vozovka h = 0.0 m	387.95	385.95	385.95	2.00	TBW-Q.1 63/12 TBW-Q.1 63/10	1 1	TBR-Q.1 100-63/58	1	TBS-Q.1 100/50	1	ocel. s PE	TBZ-Q.1 100/60 V max 40 podkladový beton těsnění pro DN 1000	1 2
	Celkem							TBW-Q.1 63/12 TBW-Q.1 63/10 TBW-Q.1 63/8	1 2 1	TBR-Q.1 100-63/58	3	TBS-Q.1 100/25 TBS-Q.1 100/50	1 3		TBZ-Q.1 100/60 V max 40 těsnění pro DN 1000	3 7

Pref. kanalizační šachty



(C) 1996-2012

Název stavby-objektu

Projektant

STRANA

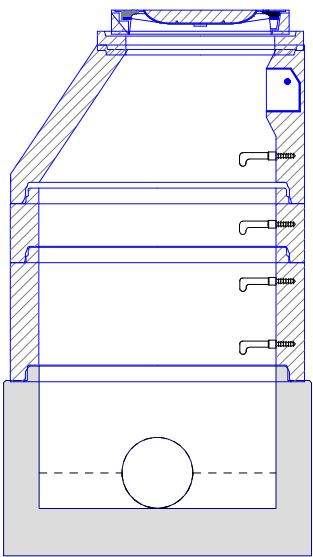
1

TABULKA ŠACHTOVÝCH DEN

Poř.	Označení šachty	Schématická značka	Označení dna	Vývod		Hlavní přívod		1.vedlejší přívod		2.vedlejší přívod		3.vedlejší přívod		4.vedlejší přívod			
				DN (mm)	Materiál	DN (mm)	Úhel β	DN (mm)	Úhel β	DN (mm)	Úhel β	DN (mm)	Úhel β	DN (mm)	Úhel β	DN (mm)	Úhel β
1	Š176		TBZ-Q.1 100/60 V max 40	DN (mm)	335/300 SN 8	DN (mm)	335/300 SN 8	DN (mm)		DN (mm)		DN (mm)		DN (mm)			
			stupadla: ocel. s PE	Materiál	PP UR 2 něm.	Úhel β	186	Úhel β		Úhel β		Úhel β		Úhel β		Úhel β	
			žlab: beton s nát.	dh[mm]	0	dh[mm]	0	dh[mm]		dh[mm]		dh[mm]		dh[mm]		dh[mm]	
			kyneta: 1/2 DN	sklon [‰]	0.0	Materiál	PP UR 2 něm.	Materiál		Materiál		Materiál		Materiál		Materiál	
			nástupnice: beton s nát.	dno kynety	bez kynety, bez žlab	sklon [‰]	0.0	sklon [‰]		sklon [‰]		sklon [‰]		sklon [‰]		sklon [‰]	
2	Š177		TBZ-Q.1 100/60 V max 40	DN (mm)	335/300 SN 8	DN (mm)	335/300 SN 8	DN (mm)		DN (mm)		DN (mm)		DN (mm)			
			stupadla: ocel. s PE	Materiál	PP UR 2 něm.	Úhel β	184	Úhel β		Úhel β		Úhel β		Úhel β		Úhel β	
			žlab: beton s nát.	dh[mm]	0	dh[mm]	0	dh[mm]		dh[mm]		dh[mm]		dh[mm]		dh[mm]	
			kyneta: 1/2 DN	sklon [‰]	0.0	Materiál	PP UR 2 něm.	Materiál		Materiál		Materiál		Materiál		Materiál	
			nástupnice: beton s nát.	dno kynety	bez kynety, bez žlab	sklon [‰]	0.0	sklon [‰]		sklon [‰]		sklon [‰]		sklon [‰]		sklon [‰]	
3	Š178		TBZ-Q.1 100/60 V max 40	DN (mm)	335/300 SN 8	DN (mm)		DN (mm)		DN (mm)		DN (mm)		DN (mm)			
			stupadla: ocel. s PE	Materiál	PP UR 2 něm.	Úhel β		Úhel β		Úhel β		Úhel β		Úhel β		Úhel β	
			žlab: beton s nát.	dh[mm]	0	dh[mm]		dh[mm]		dh[mm]		dh[mm]		dh[mm]		dh[mm]	
			kyneta: 1/2 DN	sklon [‰]	0.0	Materiál		Materiál		Materiál		Materiál		Materiál		Materiál	
			nástupnice: beton s nát.	dno kynety	bez kynety, bez žlab	sklon [‰]		sklon [‰]		sklon [‰]		sklon [‰]		sklon [‰]		sklon [‰]	

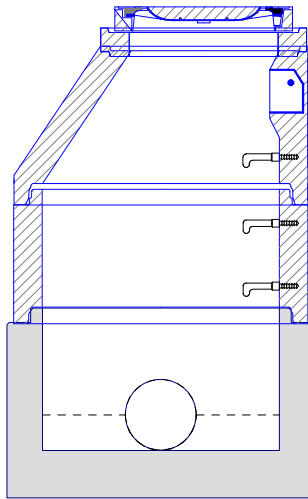
TABULKA SESTAV ŠACHET

Šachta č.1 Š176



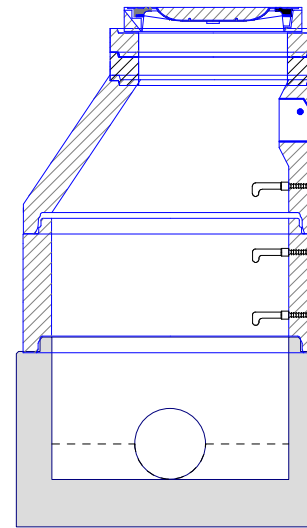
dno TBZ-Q.1 100/60 V max 40	1
skruž TBS-Q.1 100/50	1
skruž TBS-Q.1 100/25	1
kónus TBR-Q.1 100-63/58	1
vyr.prst. TBW-Q.1 63/8	1
poklop D 400	1
těsnění pro DN 1000	3
kóta dna	385.39 m
kóta terénu	387.50 m
rozdíl kót	2.11 m
převýšení nad terénem	0.00 m
výška šachty	2.11 m
stavební výška	2.31 m

Šachta č.2 Š177



dno TBZ-Q.1 100/60 V max 40	1
skruž TBS-Q.1 100/50	1
kónus TBR-Q.1 100-63/58	1
vyr.prst. TBW-Q.1 63/10	1
poklop D 400	1
těsnění pro DN 1000	2
kóta dna	385.53 m
kóta terénu	387.41 m
rozdíl kót	1.88 m
převýšení nad terénem	0.00 m
výška šachty	1.88 m
stavební výška	2.08 m

Šachta č.3 Š178



dno TBZ-Q.1 100/60 V max 40	1
skruž TBS-Q.1 100/50	1
kónus TBR-Q.1 100-63/58	1
vyr.prst. TBW-Q.1 63/12	1
vyr.prst. TBW-Q.1 63/10	1
poklop D 400	1
těsnění pro DN 1000	2
kóta dna	385.95 m
kóta terénu	387.95 m
rozdíl kót	2.00 m
převýšení nad terénem	0.00 m
výška šachty	2.00 m
stavební výška	2.20 m

TABULKA ŠACHTOVÝCH POKLOPŮ

Poř.	Označení šachty	Třída zatížení	Označení poklopu	Popis poklopu	Úprava kolem poklopu	Výška poklopu [mm]	Počet
1	Š176	D	D 400	Poklop D 400 s odvětráním	skladba komunikace	100	1
2	Š177	D	D 400	Poklop D 400 s odvětráním	skladba komunikace	100	1
3	Š178	D	D 400	Poklop D 400 s odvětráním	skladba komunikace	100	1
	Celkem		D 400				3

Pref. kanalizační šachty 	Název stavby-objektu	STRANA 4
	Projektant	