

TABULKA ŠACHET
Šachtové dílce

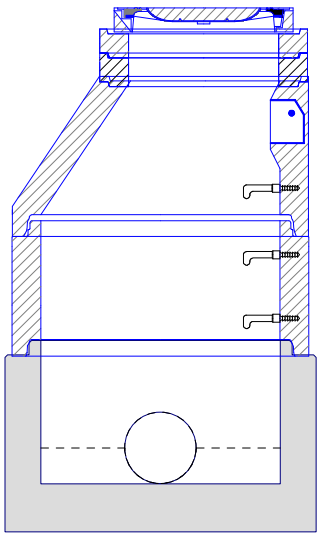
Poř.	Označení šachty	Kóta terénu	Umístění	Kóta poklopu	Kóta dna vývodu	Kóta dna	Výška šachty	Vyrovnávací prstec pro poklop šachty	Počet	Šachtový kónus zátvrtová deska	Počet	Šachtová skruž	Počet	Stupadla	Šachtové dno uložení dna elastomerové těsnění	Počet
1	Š78	381.90	vozovka h = 0.0 m	381.90	379.90	379.90	2.00	TBW-Q.1 63/12 TBW-Q.1 63/10	1 1	TBR-Q.1 100-63/58	1	TBS-Q.1 100/50	1	ocel. s PE	TBZ-Q.1 100/60 V max 40 podkladový beton těsnění pro DN 1000	1 2
2	Š79	383.58	vozovka h = 0.0 m	383.58	381.49	381.49	2.09	TBW-Q.1 63/6	1	TBR-Q.1 100-63/58	1	TBS-Q.1 100/25 TBS-Q.1 100/50	1 1	ocel. s PE	TBZ-Q.1 100/60 V max 40 podkladový beton těsnění pro DN 1000	1 3
3	Š80	384.85	vozovka h = 0.0 m	384.85	382.85	382.85	2.00	TBW-Q.1 63/12 TBW-Q.1 63/10	1 1	TBR-Q.1 100-63/58	1	TBS-Q.1 100/50	1	ocel. s PE	TBZ-Q.1 100/60 V max 40 podkladový beton těsnění pro DN 1000	1 2
	Celkem							TBW-Q.1 63/12 TBW-Q.1 63/10 TBW-Q.1 63/6	2 2 1	TBR-Q.1 100-63/58	3	TBS-Q.1 100/25 TBS-Q.1 100/50	1 3		TBZ-Q.1 100/60 V max 40 těsnění pro DN 1000	3 7

TABULKA ŠACHTOVÝCH DEN

Poř.	Označení šachty	Schématická značka	Označení dna	Vývod		Hlavní přívod		1.vedlejší přívod		2.vedlejší přívod		3.vedlejší přívod		4.vedlejší přívod			
				DN (mm)	Materiál	DN (mm)	Úhel β	DN (mm)	Úhel β	DN (mm)	Úhel β	DN (mm)	Úhel β	DN (mm)	Úhel β	DN (mm)	Úhel β
1	Š78		TBZ-Q.1 100/60 V max 40	DN (mm)	335/300 SN 8	DN (mm)	335/300 SN 8	DN (mm)		DN (mm)		DN (mm)		DN (mm)			
			stupadla: ocel. s PE	Materiál	PP UR 2 něm.	Úhel β	177	Úhel β		Úhel β		Úhel β		Úhel β		Úhel β	
			žlab: beton s nát.	dh[mm]	0	dh[mm]	0	dh[mm]		dh[mm]		dh[mm]		dh[mm]		dh[mm]	
			kyneta: 1/2 DN	sklon [‰]	0.0	Materiál	PP UR 2 něm.	Materiál		Materiál		Materiál		Materiál		Materiál	
			nástupnice: beton s nát.	dno kynety	bez kynety, bez žlab	sklon [‰]	0.0	sklon [‰]		sklon [‰]		sklon [‰]		sklon [‰]		sklon [‰]	
2	Š79		TBZ-Q.1 100/60 V max 40	DN (mm)	335/300 SN 8	DN (mm)	335/300 SN 8	DN (mm)		DN (mm)		DN (mm)		DN (mm)			
			stupadla: ocel. s PE	Materiál	PP UR 2 něm.	Úhel β	193	Úhel β		Úhel β		Úhel β		Úhel β		Úhel β	
			žlab: beton s nát.	dh[mm]	0	dh[mm]	0	dh[mm]		dh[mm]		dh[mm]		dh[mm]		dh[mm]	
			kyneta: 1/2 DN	sklon [‰]	0.0	Materiál	PP UR 2 něm.	Materiál		Materiál		Materiál		Materiál		Materiál	
			nástupnice: beton s nát.	dno kynety	bez kynety, bez žlab	sklon [‰]	0.0	sklon [‰]		sklon [‰]		sklon [‰]		sklon [‰]		sklon [‰]	
3	Š80		TBZ-Q.1 100/60 V max 40	DN (mm)	335/300 SN 8	DN (mm)		DN (mm)		DN (mm)		DN (mm)		DN (mm)			
			stupadla: ocel. s PE	Materiál	PP UR 2 něm.	Úhel β		Úhel β		Úhel β		Úhel β		Úhel β		Úhel β	
			žlab: beton s nát.	dh[mm]	0	dh[mm]		dh[mm]		dh[mm]		dh[mm]		dh[mm]		dh[mm]	
			kyneta: 1/2 DN	sklon [‰]	0.0	Materiál		Materiál		Materiál		Materiál		Materiál		Materiál	
			nástupnice: beton s nát.	dno kynety	bez kynety, bez žlab	sklon [‰]		sklon [‰]		sklon [‰]		sklon [‰]		sklon [‰]		sklon [‰]	

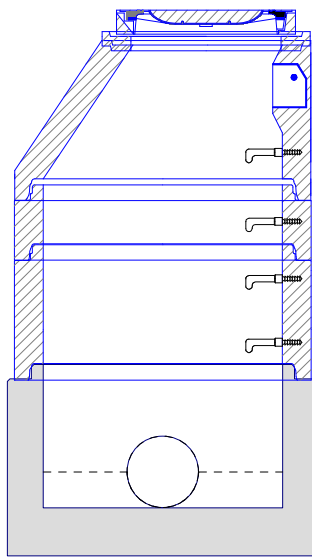
TABULKA SESTAV ŠACHET

Šachta č.1 Š78



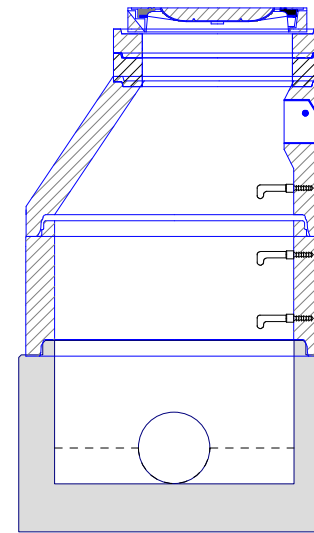
dno TBZ-Q.1 100/60 V max 40	1
skruž TBS-Q.1 100/50	1
kónus TBR-Q.1 100-63/58	1
vyr.prst. TBW-Q.1 63/12	1
vyr.prst. TBW-Q.1 63/10	1
poklop D 400	1
těsnění pro DN 1000	2
kóta dna	379.90 m
kóta terénu	381.90 m
rozdíl kót	2.00 m
převýšení nad terénem	0.00 m
výška šachty	2.00 m
stavební výška	2.20 m

Šachta č.2 Š79



dno TBZ-Q.1 100/60 V max 40	1
skruž TBS-Q.1 100/50	1
skruž TBS-Q.1 100/25	1
kónus TBR-Q.1 100-63/58	1
vyr.prst. TBW-Q.1 63/6	1
poklop D 400	1
těsnění pro DN 1000	3
kóta dna	381.49 m
kóta terénu	383.58 m
rozdíl kót	2.09 m
převýšení nad terénem	0.00 m
výška šachty	2.09 m
stavební výška	2.29 m

Šachta č.3 Š80



dno TBZ-Q.1 100/60 V max 40	1
skruž TBS-Q.1 100/50	1
kónus TBR-Q.1 100-63/58	1
vyr.prst. TBW-Q.1 63/12	1
vyr.prst. TBW-Q.1 63/10	1
poklop D 400	1
těsnění pro DN 1000	2
kóta dna	382.85 m
kóta terénu	384.85 m
rozdíl kót	2.00 m
převýšení nad terénem	0.00 m
výška šachty	2.00 m
stavební výška	2.20 m

TABULKA ŠACHTOVÝCH POKLOPŮ

Poř.	Označení šachty	Třída zatížení	Označení poklopu	Popis poklopu	Úprava kolem poklopu	Výška poklopu [mm]	Počet
1	Š78	D	D 400	Poklop D 400 s ventilací	skladba komunikace	100	1
2	Š79	D	D 400	Poklop D 400 s ventilací	skladba komunikace	100	1
3	Š80	D	D 400	Poklop D 400 s ventilací	skladba komunikace	100	1
	Celkem		D 400				3

Pref. kanalizační šachty  Sustainable engineering and design (C) 1996-2012	Název stavby-objektu stoka A2	STRANA 4
	Projektant	