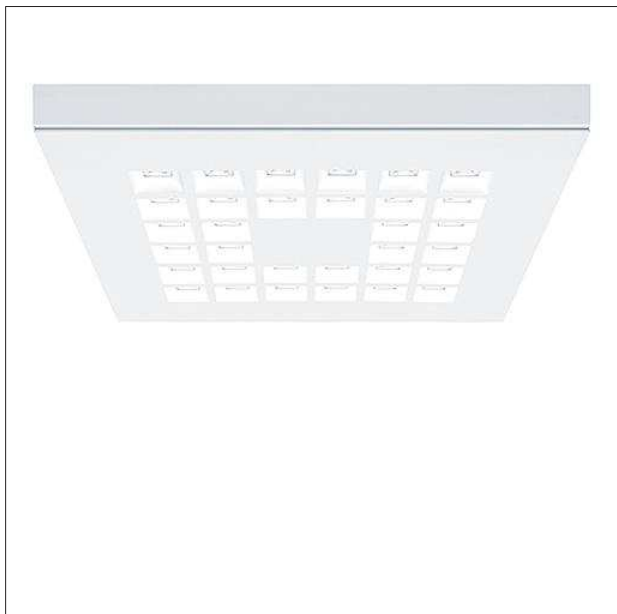
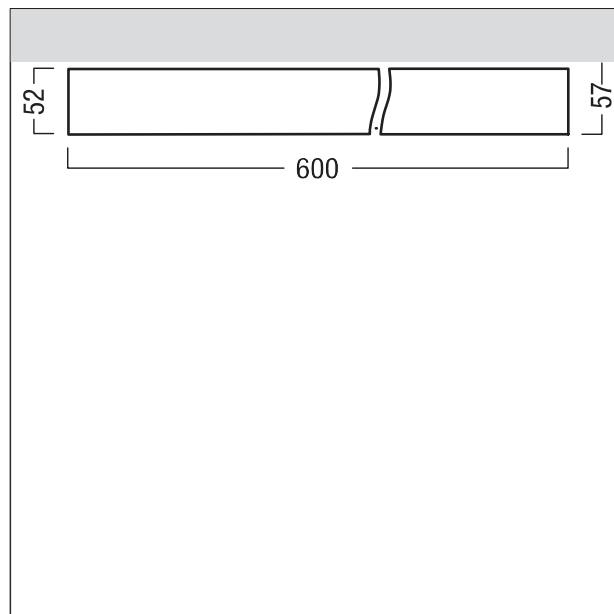


VYPRACOVAL: Ing. Miroslav Matuška Projektování elektrických zařízení Ostrůvek 680, 664 61 Rajhrad	ZODP. PROJEKTANT: ING. MATUŠKA
	KRESLIL: ING. CPIN, ING. MATUŠKA
STAVEBNÍK: DAKO BRNO spol. s r.o., Křenovská 333, 664 58 Prace	ZAKÁZKA: -
STAVBA: VÝSTAVBA VÝROBNÍ HALY SKLOVLÁKNOBETONOVÝCH DÍLCŮ DAKOBET	DATUM: ÚNOR 2017
	STUPEŇ: RDS
MÍSTO STAVBY: Prace u Brna	REVIZE: 00
OBJEKT: D.1 SO 01 - VÝROBNÍ HALA	DATUM REVIZE: 02/2017
	FORMÁT: 14 x A4
ČÁST: D.1.800 - SILNOPROUDÁ ELEKTROTECHNIKA	MĚŘÍTKO: -
OBSAH: KNIHA SVÍTIDEL	ČÍSLO PŘÍLOHY: D.1.813

Flat and modular LED surface-mount luminaire with lens optic. Total power: 28 W, with LED converter; LED service life lasts 50000 h before luminous flux is reduced to 85% of the initial value. Chromaticity tolerance (initial MacAdam): 3. Luminaire luminous flux: 3740 lm, Luminaire efficacy: 134 lm/W. Colour rendering Ra > 80, colour temperature 4000 K. Light control via square lens optic for glare-free light distribution with UGR < 16 and L65 < 1500 cd/m<sup>2</sup> to EN 12464:2011; low dirt sensitivity and simple cleaning; flat sheet steel luminaire housing with powder coated finish in white; luminaire housing with visible luminaire height of 52mm; Luminaire wired with halogen-free leads; Dimensions: 600 x 600 x 52 mm, weight: 6.64 kg



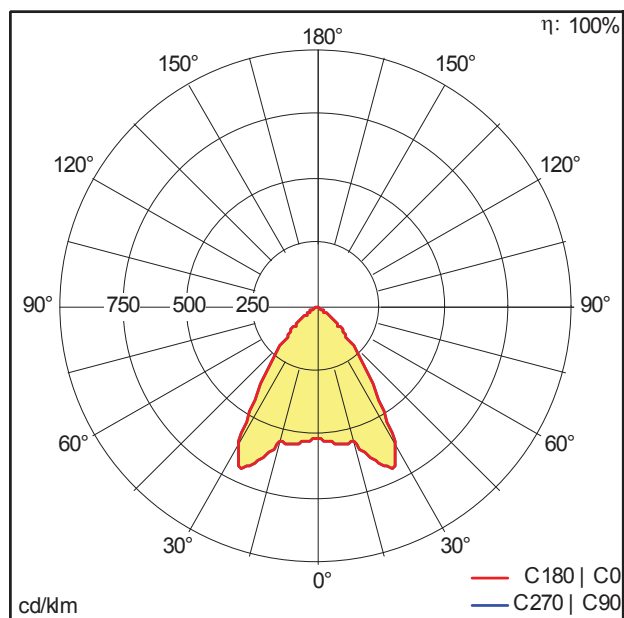
ZS\_MIR\_F\_MIREL\_AB\_Q.jpg



ZS\_MEL\_M\_Q\_A.wmf

## Křivka svítivosti

## STD – standard



D36790AA\_MIREL-L\_A\_LED3800-840\_Q\_EVG.Idt

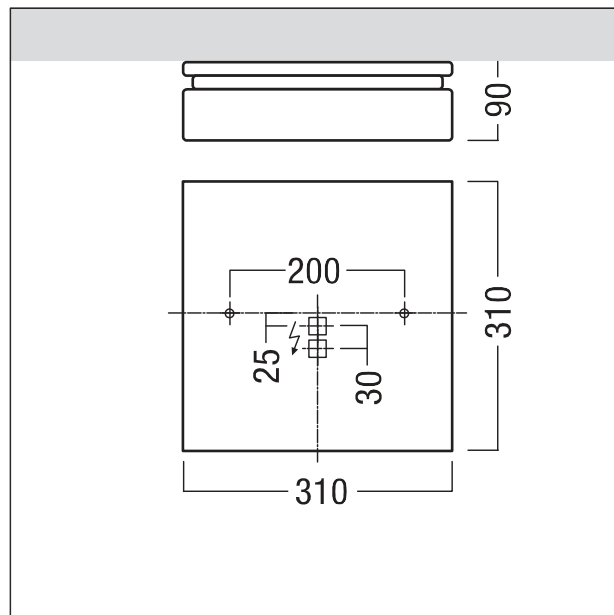
- Světelný zdroj: LED
- Světelný tok\*: 3740 lm
- Světelný výkon svítidel\*: 134 lm/W
- Index podání barev - CRI min.: 80
- Předřadník: 1 x 00152561 CONV PH Xit 36W 0,12-0,4A 115V 230V
- Teplota chromatičnosti\*: 4000 Kelvin
- Barevná tolerance v místě (MacAdam)\*: 3
- Střední dimenzovaná životnost\*: 50000h L85 při/u 25°C
- Příkon svítidla\*: 28 W Lambda = 0.9
- Kategorie údržby: C - Reflektor nahoře uzavřený

Hodnoty označené \* představují stanovené rozměrové hodnoty. Výkon a světelný tok podléhají zpočátku toleranci až do +/- 10 %. Tolerance barevné teploty: % K Pokud není uvedeno jinak, platí hodnoty pro okolní teplotu 25°C. Na základě technologie může docházet u světelného toku v rámci jeho doby životnosti k poklesu. Výpadek o velikosti až % jednotlivých LED neovlivňuje funkčnost a nepředstavuje důvod k reklamaci.

Square LED surface-mount luminaire with IP50 with opal diffuser. Total power: 19 W, with LED converter. LED service life lasts 50000 h before luminous flux is reduced to 90% of the initial value. Chromaticity tolerance (initial MacAdam): 3. Luminaire luminous flux: 2110 lm, Luminaire efficacy: 111 lm/W. Colour rendering Ra > 80, colour temperature 4000 K. Despite maximum quality control, recognisable colour differences between luminaires with the predefined tight binning may occur with cluster applications. To achieve a uniform appearance despite this, we recommend consulting a lighting consultant with intended cluster installations. Integral LED module ESD protection. Housing made of white plastic with injection-moulded diffuser made of opal polymethylmethacrylate. Edges sealed by high-quality foamed, water-repellent polyurethane seal; installed using slotted washers supplied. Approved ambient temperature: -20°C to +25°C. Luminaire wired with halogen-free leads. Please note: please talk to your adviser if you are planning to use the luminaire in environments containing chemical pollutants or with outdoor use. Dimensions: 310 x 310 x 90 mm; weight: 1.9 kg.



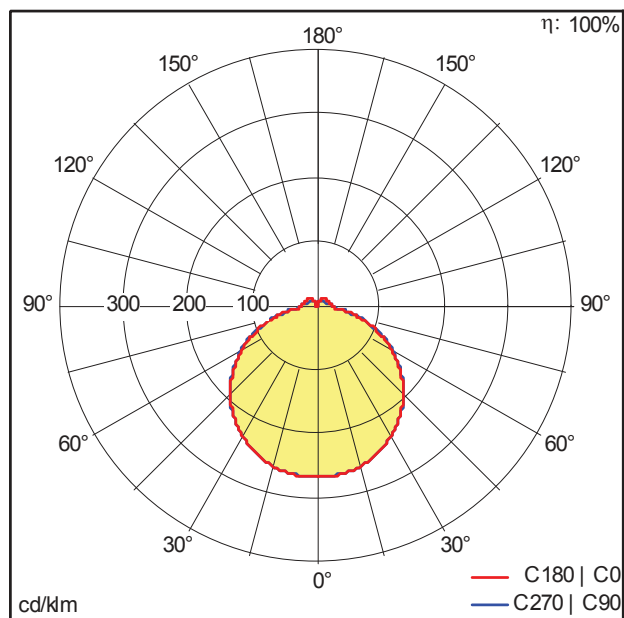
ZS\_PER\_F\_opal-quadra\_TCL.jpg



ZS\_PER\_M\_Perluce-LED.wmf

## Křivka svítivosti

STD – standard



D32413AA\_PERLUCE\_O\_LED2200-840\_Q310.Idt

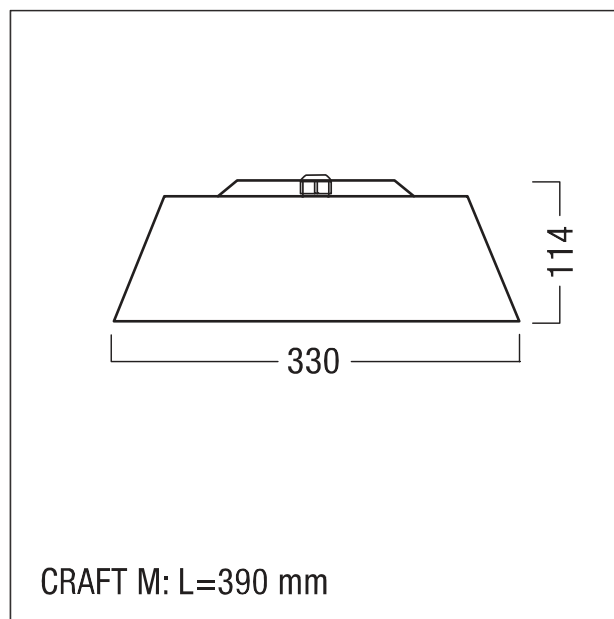
- Světelný zdroj: LED
- Světelný tok\*: 2110 lm
- Světelný výkon svítidel\*: 111 lm/W
- Index podání barev - CRI min.: 80
- Předřadník: 1 x 87500438 DRV TR LC 25W 350mA 300V F #fixC Ip SNC
- Teplota chromatičnosti\*: 4000 Kelvin
- Barevná tolerance v místě (MacAdam)\*: 3
- Střední dimenzovaná životnost\*: 50000h L90 při/u 25°C
- Příkon svítidla\*: 19 W Lambda = 0.95
- Kategorie údržby: E - Uzavřené IP5X

Hodnoty označené \* představují stanovené rozměrové hodnoty. Výkon a světelný tok podléhají zpočátku toleranci až do +/- 10 %. Tolerance barevné teploty: % K Pokud není uvedeno jinak, platí hodnoty pro okolní teplotu 25°C. Na základě technologie může docházet u světelného toku v rámci jeho doby životnosti k poklesu. Výpadek o velikosti až % jednotlivých LED neovlivňuje funkčnost a nepředstavuje důvod k reklamaci.

LED high-bay luminaire total power: 139 W, includes DALI- and emergency supply-compatible LED converter, die-cast Aluminium housing in matt, white. Powder-coated cooling ribs for optimum thermal management and minimal dust accumulation. Cover of transparent Polycarbonate (PC). Suitable for use in sports halls (BWS certificate). The following mounting accessories are suitable for this: Chain suspension with ceiling bracket. The wire suspension and TECTON mounting are not suitable for use in sports halls. Slave luminaire for DALI control (DALI only) with LED converter. LED service life lasts 50000 h before luminous flux is reduced to 85% of the initial value over the entire ambient temperature range. Chromaticity tolerance (initial MacAdam): 3. Luminaire luminous flux: 17100 lm, Luminaire efficacy: 123 lm/W. Colour rendering Ra > 80, colour temperature 4000 K. Sealed, high-efficiency optical lens system, Luminaire with symmetric wide light distribution (wide beam) square, UGR <25. Pre-assembled 5 x 1mm<sup>2</sup> connecting cable, length 1.5m, with free ends, included in scope of supply (suspension with at least 250 mm distance to ceiling); Luminaire wired with halogen-free leads. Please note: please talk to your adviser if you are planning to use the luminaire in environments containing chemical pollutants or with outdoor use. Class of protection: SC1; degree of protection: IP65; ambient temperature: -40°C to +45°C; Dimensions: 390 x 330 x 114 mm. Weight: 6 kg.



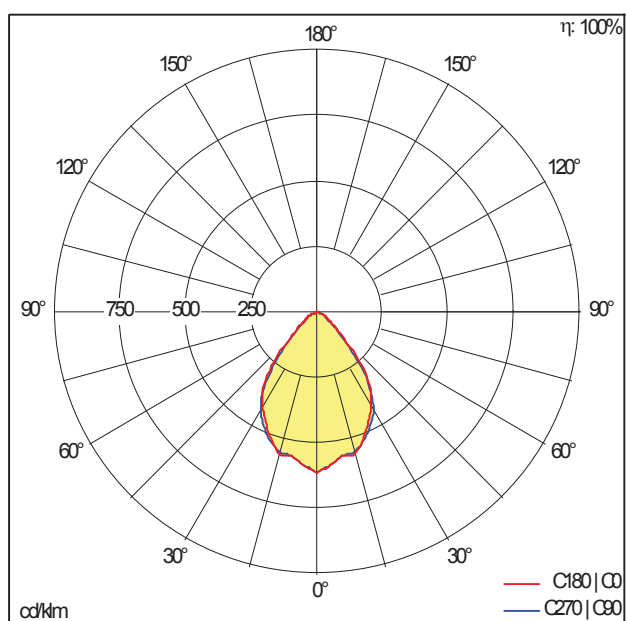
ZS\_CRF\_F\_CRAFT\_M.jpg



ZS\_CRF\_M\_LED\_M.wmf

## Křivka svítivosti

## STD – standard



D34498AA\_CRAFT\_HO\_LED17000-840\_L330\_PC\_WB.Idt

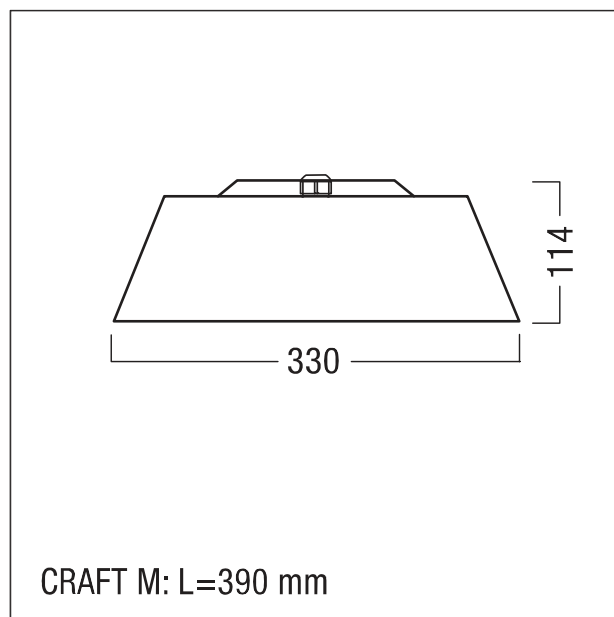
- Světelný zdroj: LED
- Světelný tok\*: 17100 lm
- Světelný výkon svítidel\*: 123 lm/W
- Index podání barev - CRI min.: 80
- Předřadník: 1 x 00151605 CONV PH Xit 150W 0,2-0,7A 300V TD iXt Ip
- Teplota chromatičnosti\*: 4000 Kelvin
- Barevná tolerance v místě (MacAdam)\*: 3
- Střední životnost\*:  
50000h L85 při/u -40°C  
50000h L85 při/u 45°C
- Příkon svítidla\*: 139 W Lambda = 0.97
- Příkon v pohotovostním režimu\*: 0.5 W
- Řízení: LDO stmívatelné do 10% přes DALI
- Kategorie údržby: E - Uzavřené IP5X

Hodnoty označené \* představují stanovené rozměrové hodnoty. Výkon a světelný tok podléhají zpočátku toleranci až do +/- 10 %. Tolerance barevné teploty: % K Pokud není uvedeno jinak, platí hodnoty pro okolní teplotu 25°C. Na základě technologie může docházet u světelného toku v rámci jeho doby životnosti k poklesu. Výpadek o velikosti až % jednotlivých LED neovlivňuje funkčnost a nepředstavuje důvod k reklamaci.

LED high-bay luminaire total power: 98 W, includes DALI- and emergency supply-compatible LED converter, die-cast aluminium housing in matt, white. Powder-coated cooling ribs for optimum thermal management and minimal dust accumulation. Cover of transparent polycarbonate. Suitable for use in sports halls (BWS certificate). The following mounting accessories are suitable for this: Chain suspension with ceiling bracket. The wire suspension and TECTON mounting are not suitable for use in sports halls. Slave luminaire for DALI control (DALI only) with LED converter. LED service life lasts 50000 h before luminous flux is reduced to 85% of the initial value over the entire ambient temperature range. Chromaticity tolerance (initial MacAdam): 4. Luminaire luminous flux: 12600 lm, Luminaire efficacy: 129 lm/W. Colour rendering Ra > 80, colour temperature 4000 K. Sealed, high-efficiency optical lens system, Luminaire with symmetric wide light distribution (wide beam) square, UGR <22. Pre-assembled 5 x 1mm<sup>2</sup> connecting cable, length 1.5m, with free ends, included in scope of supply (suspension with at least 250 mm distance to ceiling); Luminaire wired with halogen-free leads. Please note: please talk to your adviser if you are planning to use the luminaire in environments containing chemical pollutants or with outdoor use. Class of protection: SC1; degree of protection: IP65; ambient temperature: -40°C to +55°C; Dimensions: 390 x 330 x 114 mm. Weight: 6 kg.



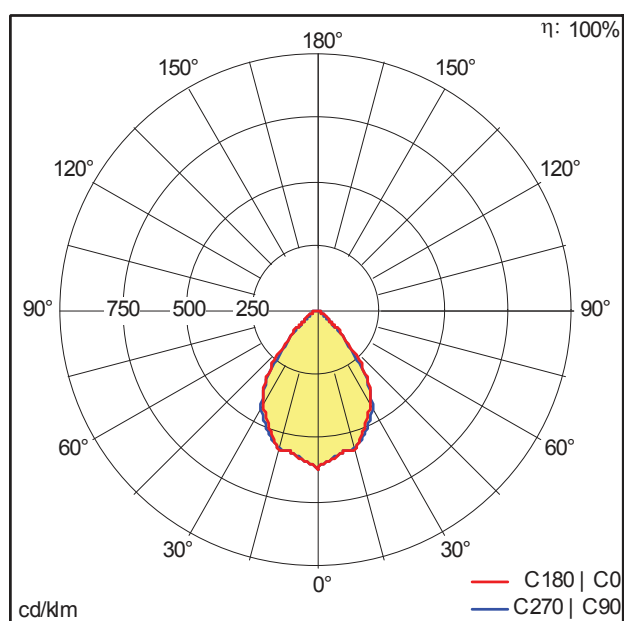
ZS\_CRF\_F\_CRAFT\_M.jpg



ZS\_CRF\_M\_LED\_M.wmf

## Křivka svítivosti

## STD – standard



D34498AA\_CRAFT\_LED13000-840\_L330\_PC\_WB.Idt

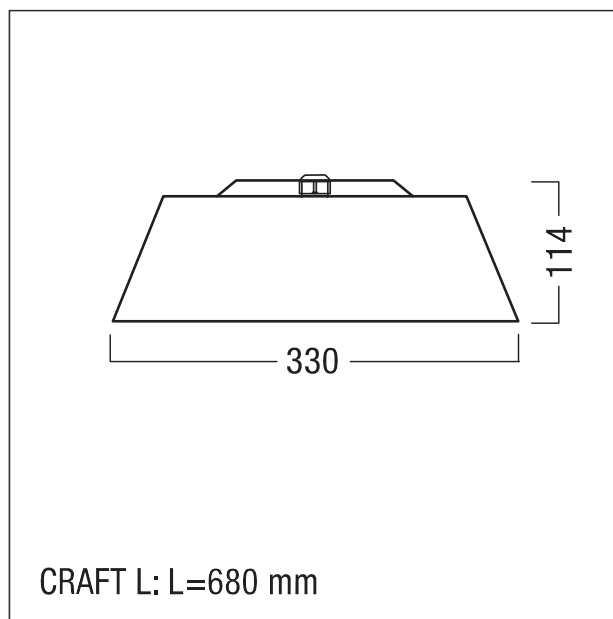
- Světelný zdroj: LED
- Světelný tok\*: 12600 lm
- Světelný výkon svítidel\*: 129 lm/W
- Index podání barev - CRI min.: 80
- Předřadník: 1 x 00151605 CONV PH Xit 150W 0,2-0,7A 300V TD iXt Ip
- Teplota chromatičnosti\*: 4000 Kelvin
- Barevná tolerance v místě (MacAdam)\*: 4
- Střední dimenzovaná životnost\*:  
50000h L85 při/u -40°C  
50000h L85 při/u 55°C
- Příkon svítidla\*: 98 W Lambda = 0.95
- Příkon v pohotovostním režimu\*: 0.53 W
- Řízení: LDO stmívatelné do 10% přes DALI
- Kategorie údržby: E - Uzavřené IP5X

Hodnoty označené \* představují stanovené rozměrové hodnoty. Výkon a světelný tok podléhají zpočátku toleranci až do +/- 10 %. Tolerance barevné teploty: % K Pokud není uvedeno jinak, platí hodnoty pro okolní teplotu 25°C. Na základě technologie může docházet u světelného toku v rámci jeho doby životnosti k poklesu. Výpadek o velikosti až % jednotlivých LED neovlivňuje funkčnost a nepředstavuje důvod k reklamaci.

LED high-bay luminaire total power: 196 W, includes DALI- and emergency supply-compatible LED converter, die-cast Aluminium housing in matt, white. Powder-coated cooling ribs for optimum thermal management and minimal dust accumulation. Cover of transparent Polycarbonate (PC). Suitable for use in sports halls (BWS certificate). The following mounting accessories are suitable for this: Chain suspension with ceiling bracket. The wire suspension and TECTON mounting are not suitable for use in sports halls. Slave luminaire for DALI control (DALI only) with LED converter. LED service life lasts 50000 h before luminous flux is reduced to 85% of the initial value over the entire ambient temperature range. Chromaticity tolerance (initial MacAdam): 4. Luminaire luminous flux: 25200 lm, Luminaire efficacy: 129 lm/W. Colour rendering Ra > 80, colour temperature 4000 K. Sealed, high-efficiency optical lens system, Luminaire with symmetric wide light distribution (wide beam), UGR < 22. Pre-assembled 5 x 1mm<sup>2</sup> connecting cable, length 1.5m, with free ends, included in scope of supply (suspension with at least 250 mm distance to ceiling); Luminaire wired with halogen-free leads. Please note: please talk to your adviser if you are planning to use the luminaire in environments containing chemical pollutants or with outdoor use. Class of protection: SC1; degree of protection: IP65; ambient temperature: -40°C to +55°C; Dimensions: 680 x 330 x 114 mm. Weight: 10 kg.



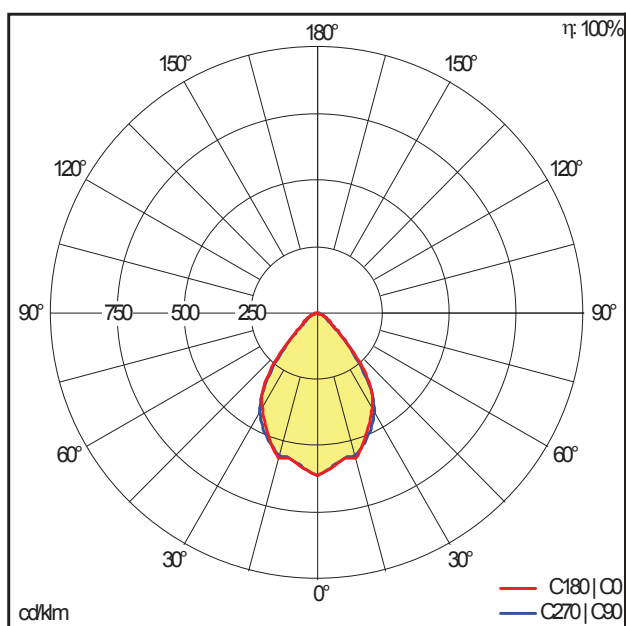
ZS\_CRF\_F\_CRAFT\_L.jpg



ZS\_CRF\_M\_LED\_L.wmf

## Křivka svítivosti

## STD – standard



D34498AA\_CRAFT\_LED26000-840\_L660\_PC\_WB.Idt

- Světelný zdroj: LED
- Světelný tok\*: 25200 lm
- Světelný výkon svítidel\*: 129 lm/W
- Index podání barev - CRI min.: 80
- Předřadník: 2 x 00151605 CONV PH Xit 150W 0,2-0,7A 300V TD iXt Ip
- Teplota chromatičnosti\*: 4000 Kelvin
- Barevná tolerance v místě (MacAdam)\*: 4
- Střední životnost\*:  
50000h L85 při/u -40°C  
50000h L85 při/u 55°C
- Příkon svítidla\*: 196 W Lambda = 0.95
- Příkon v pohotovostním režimu\*: 1.06 W
- Řízení: LDO stmívatelné do 10% přes DALI
- Kategorie údržby: E - Uzavřené IP5X

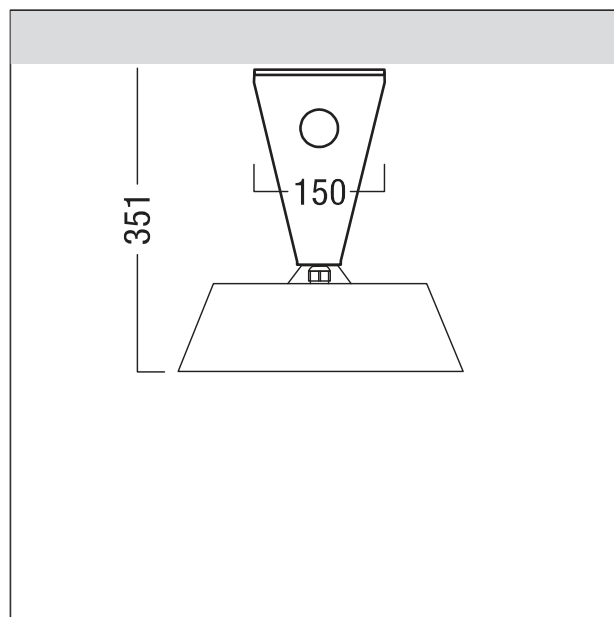
Hodnoty označené \* představují stanovené rozměrové hodnoty. Výkon a světelný tok podléhají zpočátku toleranci až do +/- 10 %. Tolerance barevné teploty: % K Pokud není uvedeno jinak, platí hodnoty pro okolní teplotu 25°C. Na základě technologie může docházet u světelného toku v rámci jeho doby životnosti k poklesu. Výpadek o velikosti až % jednotlivých LED neovlivňuje funkčnost a nepředstavuje důvod k reklamaci.



Ceiling/wall bracket with angle adjustment for product family CRAFT; angle set in 15° steps (observe mounting instructions for ambient temperature range); use approved for sports halls (BWS certificate). Please note: please talk to your Zumtobel adviser if you are planning to use the luminaire in environments containing chemical pollutants or outdoors. Dimensions: 150 x 265 mm; weight: 1.5kg



ZS\_CRF\_F\_Wandhalterung.jpg



ZS\_CRF\_M\_AD.wmf



## 96617051 LEOPARD 1900 LED2 OP RD WH L840

LED	20W LED_1953	IP65	IK10	⊕	CE	850°C
-----	--------------	------	------	---	----	-------

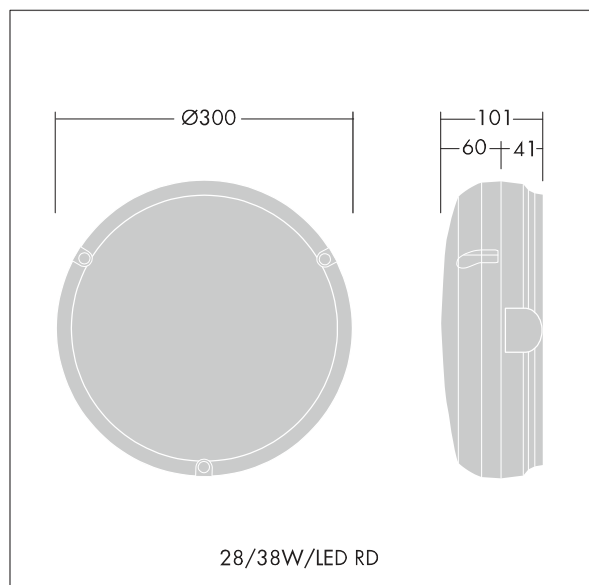
## Leopard

Prisazené kruhové LED svítidlo. elektronický předřadník se stálým výstupem. Těleso: bílá polykarbonát. Difuzor: opálový polykarbonát. Elektrická Třída ochrany I, krytí IP65. Dodáváno s LED zdroji v barvě 4000K

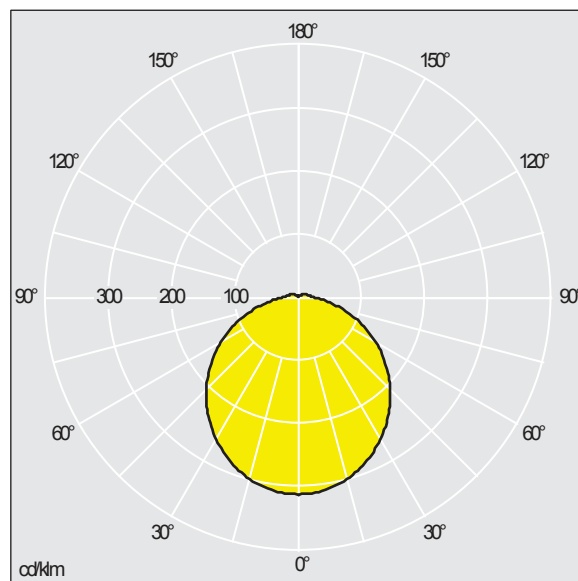
Rozměry: Ø300 x 101 mm  
Celkový výkon: 20.4 W  
Hmotnost: 1.45 kg



TLG\_LPRD\_F\_LRWO.jpg



TLG\_LPRD\_M\_RL.wmf



TLG\_SP\_0041765.ltd

Poloha světelného zdroje: STD – standard  
Světelný zdroj: LED  
Světelný tok\*: 1953 lm  
Světelný výkon svítidel\*: 96 lm/W  
Účinnost světelného zdroje: 96 lm/W  
Index podání barev - CRI min.: 80  
Eta: 1,00 Eta horní: 0,07 Eta dolní: 0,93

Teplota chromatičnosti\*: 4000 Kelvin  
Rated median useful life\*:  
50000h L70 při/u 25°C  
Předřadník: 1x HF\_PREVAL  
Příkon svítidla\*: 20.4 W Lambda = 0.95  
Řízení: Fixed output  
Kategorie údržby: E - Uzavřené IP5X

Hodnoty označené \* představují stanovené rozměrové hodnoty. Thorn používá ověřené a testované díly od předních dodavatelů, avšak v průběhu jmenovité životnosti výrobku může dojít k ojedinělým případům poruch jednotlivých LED souvisejících s technologií. Mezinárodní normy stanoví tolerance počátečního toku a připojeného zatížení na  $\pm 10\%$ . Teplota barvy podléhá tolerancím do % Kelvinů od jmenovité hodnoty. Pokud není uvedeno jinak, platí hodnoty pro okolní teplotu 25°C.

U většiny výrobků selhání jednoho LED bodu nezpůsobí žádné funkční zhoršení osvětlovací výkonnosti svítidla, a není proto důvodem k reklamaci.

Produkty ThornLighting podléhají neustálému vývoji. Veškeré informace uvedené v tomto katalogovém listu mají pouze informativní charakter. Vyhrazujeme si právo provádět technické nebo formální změny našich produktů bez dalšího zveřejnění. ©ThornLighting



- \*\$%&&&% 'E 6 5 ' &'%)\$K '&'\$J' <=H!<GH!89'5#G

IP66	IK08			850°C
------	------	--	--	-------

**Qba**

Kompaktní výbojkový světlo pro architektonické osvětlení s optickou a předřadníkovou částí s třídou ochrany IP66, třída bezpečnosti SC1. Tělo povrch ošetřeno šedou práškovou barvou tlakově litý hliník s krytem ploché sklo.

Světlo je plně nastavitelný na krátkém třmenu, zajišťuje se prostřednictvím středových šroubů s vybráním v hlavě o průměru 8 mm.

Distribuce proudu světla asymetrický pomocí reflektoru hliník - lesklý s texturou.

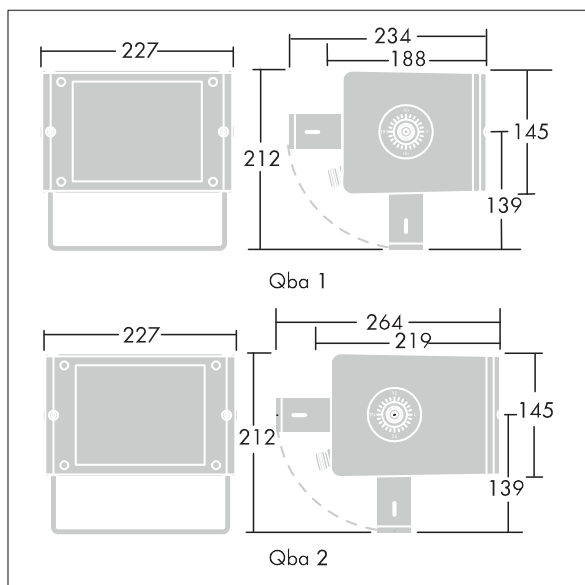
Tento výrobek je vhodný pro světelné zdroje HST-DE/HIT-CE-DE 150 W.

Na požádání k dispozici v dalších barvách (jakákoliv barva podle stupnice RAL, cihlově červená nebo slonovinová).

Rozměry: 227 x 219 x 145 mm  
Hmotnost: 7 kg



TLG\_QBAL\_F\_S1.jpg



TLG\_QBAL\_M\_LD1.wmf

U většiny výrobků selhání jednoho LED bodu nezpůsobí žádné funkční zhoršení osvětlovací výkonnosti svítidla, a není proto důvodem k reklamaci.

Produkty Thorn Lighting podléhají neustálému vývoji.

Vyhrazujeme si právo provádět technické nebo formální změny našich produktů bez dalšího zveřejnění.

© Thorn Lighting

96241871 AQUAF2 LED 6400 HF L840

LED 63W LED_6400	EN 60598	IP65	IK08	CE	850°C	T <sub>a</sub> -20 +25
------------------	----------	------	------	----	-------	---------------------------

### AquaForce II LED

Průmyslové LED svítidlo ve vysokém krytí IP65. elektronický předřadník se stálým výstupem. Třída ochrany I. Těleso: polykarbonát v barvě světlešedá. Difuzor: polykarbonát s lineárními prizmaty. Bezpečnostní upínací spony: nerezová ocel. Pro přisazenou nebo závěsnou montáž. Konzoly Quick-fix, pro snadnou přisazenou montáž, jsou součástí dodávky. Montážní sady pro zavěšení na řetízek, na průběžný drát a trubkové závěsy jsou dostupné jako příslušenství. Dodáváno s LED zdroji v barvě 4000K.

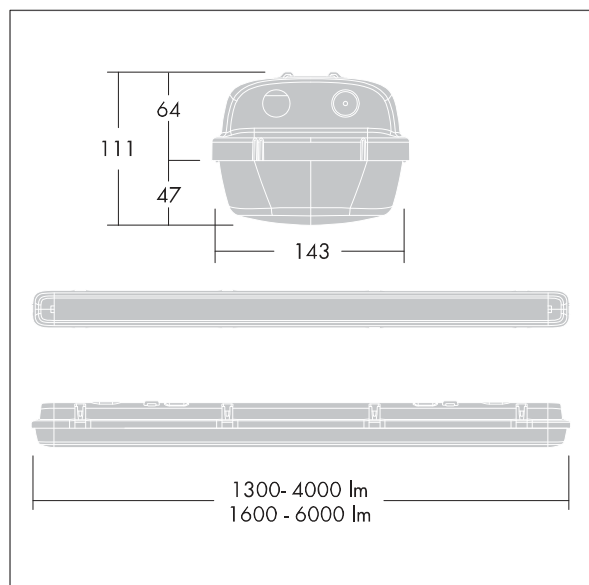
Rozměry: 1600 x 147 x 118 mm

Celkový výkon: 61.8 W

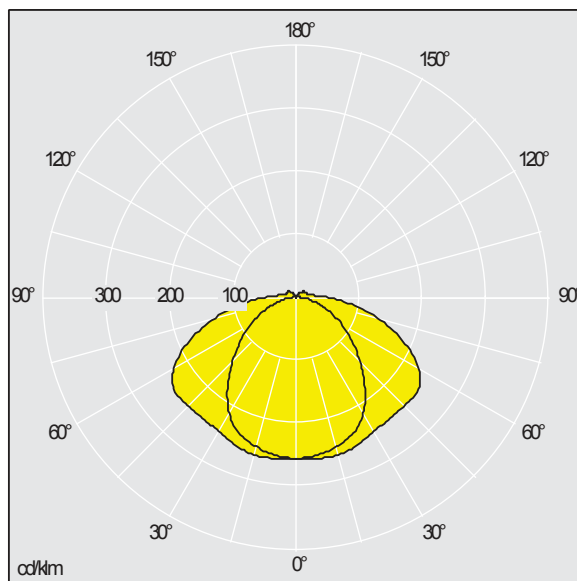
Hmotnost: 2.8 kg



TLG\_AQUL\_F\_2PDB.jpg



TLG\_AQUL\_M\_LED.wmf



TLG\_SP\_0041101.idt

Poloha světelného zdroje: STD – standard

Světelný zdroj: LED

Celkový světelný tok\*: 6400 lm

Světelný výkon svítidel\*: 104 lm/W

Účinnost světelného zdroje: 104 lm/W

Index podání barev - CRI min.: 80

Eta: 1,00 Eta horní: 0,07 Eta dolní: 0,93

Teplota chromatičnosti\*: 4000 Kelvin

Střední životnost\*: 50000h L70 při/u 25°C

Předřadník: 1x HF\_ Tridonic LCI

Příkon svítidla\*: 61.8 W Lambda = 0.95

Řízení: Fixed output

Kategorie údržby: E - Uzavřené IP5X

Hodnoty označené \* představují stanovené rozměrové hodnoty. Thorn používá ověřené a testované díly od předních dodavatelů, avšak v průběhu jmenovité životnosti výrobku může dojít k ojedinělým případům poruch jednotlivých LED souvisejících s technologií. Mezinárodní normy stanoví tolerance počátečního toku a připojeného zatížení na ±10%. Teplota barvy podléhá tolerancím do % Kelvinů od jmenovité hodnoty. Pokud není uvedeno jinak, platí hodnoty pro okolní teplotu 25°C.

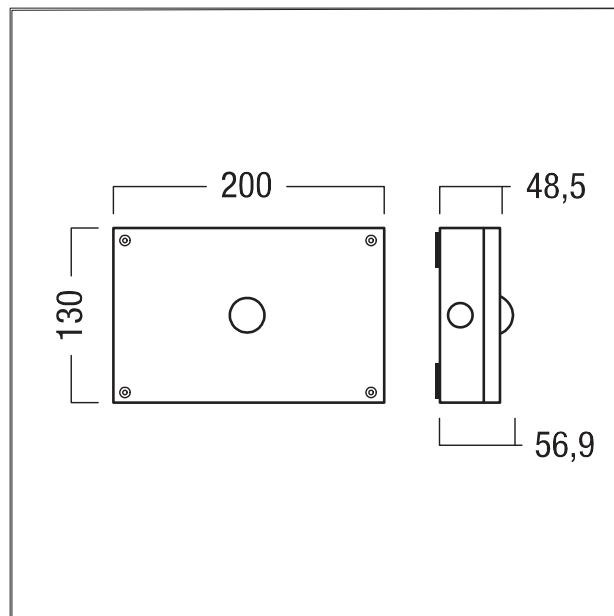
U většiny výrobků selhání jednoho LED bodu nezpůsobí žádné funkční zhoršení osvětlovací výkonnosti svítidla, a není proto důvodem k reklamaci.

Produkty ThornLighting podléhají neustálému vývoji. Veškeré informace uvedené v tomto katalogovém listu mají pouze informativní charakter. Vyhrazujeme si právo provést technické nebo formální změny našich produktů bez dalšího zveřejnění. ©ThornLighting

LED Safety luminaire for anti-panic lighting with min. 0.5 lx as specified in EN 1838; surface mounted; Luminaire with local battery supply for 1h emergency lighting for maintained or non-maintained mode, with automatic or central testing of emergency lighting function; room height 2.2 to 5 m; high power LED, cool white; optimum thermal management via heat sink; lens made of polycarbonate (PC); luminaire housing made of die-cast aluminium in powder coated white finish, RAL 9016; luminaire can be installed quickly without tools; tool-free maintenance; through-wiring plug-in terminals for wire cross-sections up to 2.5 mm<sup>2</sup>; luminaire total power: 4 W; power supply: 230V AC; rotary switch for mechanical address-setting; degree of protection: IP65, class of protection: SC1; Impact strength: IK04; non-maintained and maintained mode possible, Maintained mode: +5°C to +30°C, Non-maintained mode: +5°C to +35°C; Dimensions: 200 x 130 x 57 mm; weight: 1.05 kg; Luminaire wired with halogen-free leads



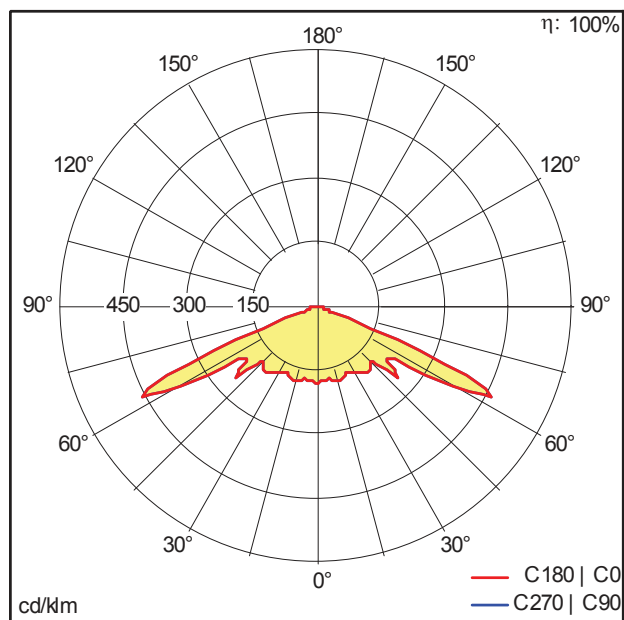
ZS\_ONL\_F\_RESC\_anti-panic\_AD\_NT\_IP65.jpg



ZS\_ONL\_M\_RESC\_anti-panic\_spot IP65.wmf

## Křivka svítivosti

## STD – standard



D32010AA\_NT1.ltd (předběžné měření)

- Světelný zdroj: LED
- Světelný tok\*: 146 lm
- Světelný výkon svítidel\*: 37 lm/W
- Předřadník: 1 x 89800482 EMpower1 LED NTx 420
- Barevná tolerance v místě (MacAdam)\*: 4
- Střední dimenzovaná životnost\*: 50000h L70 při/u 25°C
- Příkon svítidla\*: 4 W Lambda = 0.4
- Vyměření doby provozu: 1 h

Hodnoty označené \* představují stanovené rozměrové hodnoty. Výkon a světelný tok podléhají zpočátku toleranci až do +/- 10 %. Tolerance barevné teploty: % K Pokud není uvedeno jinak, platí hodnoty pro okolní teplotu 25°C.

96548984 VOYAGER C LED AREA MCE E3M WHI

LED 3W LED\_Series\_E3  IP40  

### Voyager C LED

Vysoce výkonné, přisazená montáž svítidlo pro 3-hodinové nouzové osvětlení, pro 1 světelný zdroj typu LED x 3W s optikou typu otevřený prostor. Těleso: tlakově odlévaný hliník, barva typu práškově nanášený, bílá. Elektrická Třída ochrany I, stupeň krytí IP40. Elektrické zapojení prostřednictvím klávesových svorek 2 x 4 x 2,5mm<sup>2</sup>. Předřadník a NiMH baterie jsou nainstalovány v tělese. Dva vylamovací otvory o Ø 14mm na jedné straně pro uložení vedení. Vhodné pro montážní výšky až do 7m. Lze jej používat buď v trvalém, nebo netrvalém režimu.

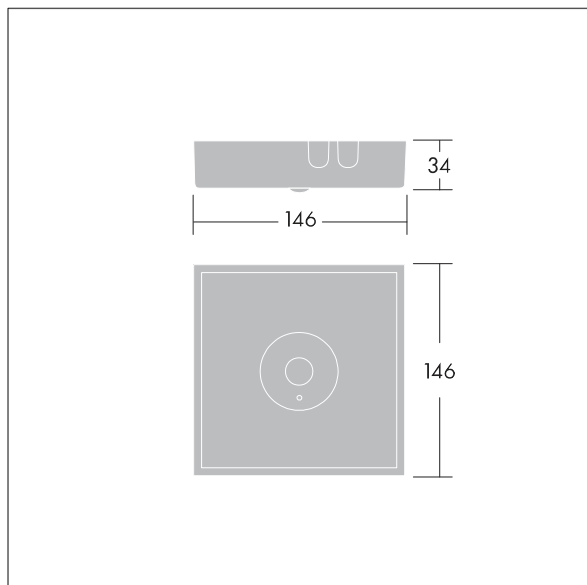
Celkový výkon: 5 W

Rozměry: 146 x 146 x 37 mm

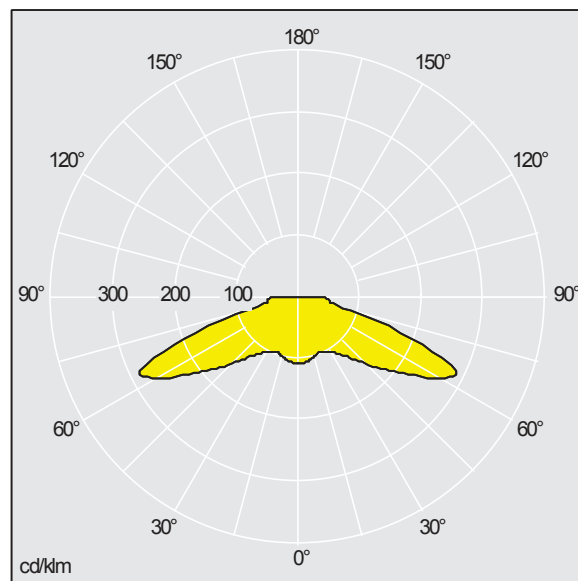
Hmotnost: 0.9 kg



TLG\_VYLD\_F\_AMCEWHI.jpg



TLG\_VYLD\_M\_MCE AREA.wmf



T26410\_Thorn.ltd

Poloha světelného zdroje: NOT – nouzový provoz

Světelný zdroj: LED

Celkový světelný tok\*: 93 lm

Celkový nouzový světelný tok: 93 lm

Eta: 0,90 Eta horní: 0,01 Eta dolní: 0,89

Světelný výkon svítidel\*: 17 lm/W

Účinnost světelného zdroje: 19 lm/W

Předřadník: 1x EM M Tridonic EM powerLED Basic

Příkon svítidla\*: 5 W Lambda = 0.58

Hodnoty označené \* představují stanovené rozměrové hodnoty. Thorn používá ověřené a testované díly od předních dodavatelů, avšak v průběhu jmenovité životnosti výrobku může dojít k ojedinělým případům poruch jednotlivých LED souvisejících s technologií. Mezinárodní normy stanoví tolerance počátečního toku a připojeného zatížení na ±10%. Teplota barvy podléhá tolerancím do % Kelvinů od jmenovité hodnoty. Pokud není uvedeno jinak, platí hodnoty pro okolní teplotu 25°C.

U většiny výrobků selhání jednoho LED bodu nezpůsobí žádné funkční zhoršení osvětlovací výkonnosti svítidla, a není proto důvodem k reklamaci.

Produkty ThornLighting podléhají neustálému vývoji. Veškeré informace uvedené v tomto katalogovém listu mají pouze informativní charakter. Vyhrazujeme si právo provádět technické nebo formální změny našich produktů bez dalšího zveřejnění. ©ThornLighting

### 96241056 VOYAGER E LED BULKHEAD E3NM

EN 60598 -2-22	IP65			850°C	T <sub>a</sub> 0 +25
----------------------	------	---	---	-------	-------------------------

## Voyager E LED

Ekonomické, přisazené 3-hodinové nouzové LED svítidlo pro provoz. Krytí IP65. Těleso: barva bílá, polykarbonát. Difuzor: opálový polykarbonát. Dodáváno se sadou dělených samolepících ISO piktogramů k označení únikové cesty.

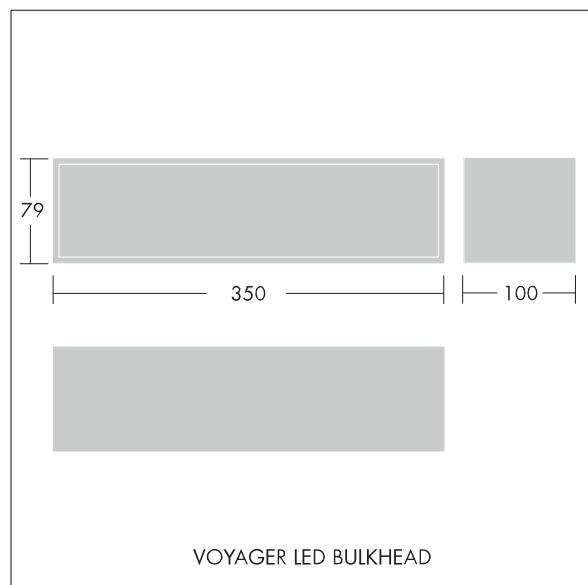
Rozměry: 350 x 100 x 80 mm

Celkový výkon: 0.001 W

Hmotnost: 0.78 kg



TLG\_VOEL\_F\_PDB.jpg



TLG\_VOYR\_M\_LED2.wmf

Hodnoty označené \* představují stanovené rozměrové hodnoty. Thorn používá ověřené a testované díly od předních dodavatelů, avšak v průběhu jmenovité životnosti výrobku může dojít k ojedinělým případům poruch jednotlivých LED souvisejících s technologií. Mezinárodní normy stanoví tolerance počátečního toku a připojeného zatížení na ±10%. Teplota barvy podléhá tolerancím do % Kelvinů od jmenovité hodnoty. Pokud není uvedeno jinak, platí hodnoty pro okolní teplotu 25°C.

U většiny výrobků selhání jednoho LED bodu nezpůsobí žádné funkční zhoršení osvětlovací výkonnosti svítidla, a není proto důvodem k reklamaci.

Produkty ThornLighting podléhají neustálému vývoji. Veškeré informace uvedené v tomto katalogovém listu mají pouze informativní charakter. Vyhrazujeme si právo provádět technické nebo formální změny našich produktů bez dalšího zveřejnění. ©ThornLighting

## 96241056 VOYAGER E LED BULKHEAD E3NM

EN 60598 -2-22	IP65			850°C	T <sub>a</sub> 0 +25	
----------------------	------	---	---	-------	-------------------------	--

## Voyager E LED

Ekonomické, přisazené 3-hodinové nouzové LED svítidlo pro provoz. Krytí IP65. Těleso: barva bílá, polykarbonát. Difuzor: opálový polykarbonát. Dodáváno se sadou dělených samolepících ISO piktogramů k označení únikové cesty.

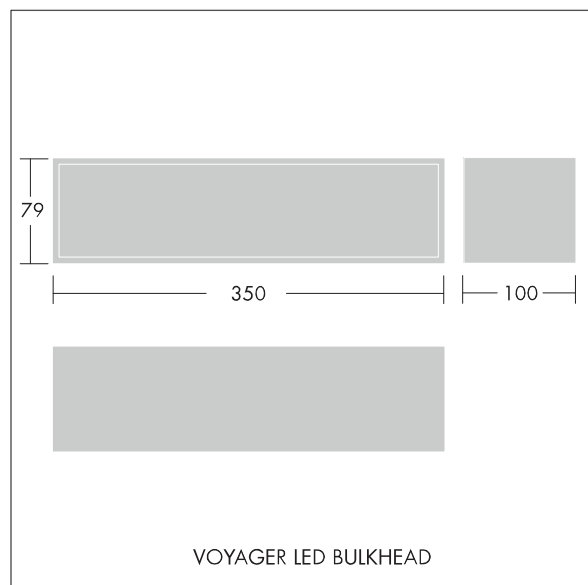
Rozměry: 350 x 100 x 80 mm

Celkový výkon: 0.001 W

Hmotnost: 0.78 kg



TLG\_VOEL\_F\_PDB.jpg



TLG\_VOYR\_M\_LED2.wmf

Hodnoty označené \* představují stanovené rozměrové hodnoty. Thorn používá ověřené a testované díly od předních dodavatelů, avšak v průběhu jmenovité životnosti výrobku může dojít k ojedinělým případům poruch jednotlivých LED souvisejících s technologií. Mezinárodní normy stanoví tolerance počátečního toku a připojeného zatížení na  $\pm 10\%$ . Teplota barvy podléhá tolerancím do % Kelvinů od jmenovité hodnoty. Pokud není uvedeno jinak, platí hodnoty pro okolní teplotu 25°C.

U většiny výrobků selhání jednoho LED bodu nezpůsobí žádné funkční zhoršení osvětlovací výkonnosti svítidla, a není proto důvodem k reklamaci.

Produkty ThornLighting podléhají neustálému vývoji. Veškeré informace uvedené v tomto katalogovém listu mají pouze informativní charakter. Vyhrazujeme si právo provádět technické nebo formální změny našich produktů bez dalšího zveřejnění. ©ThornLighting