



INVESTICE DO VAŠÍ BUDOUCNOSTI

KUPNÍ SMLOUVA

č. 2016/DE/006

uzavřená podle § 2079 a násl. zákona č. 89/2012 Sb., občanský zákoník, v platném znění

I. SMLUVNÍ STRANY

1.

Kupující: **Josef Keprt**
Sídlo: Václavov 87, 789 01 Zábřeh
Zapsán do živnostenského rejstříku vedeného na Živnostenském úředu v Šumperku a v Zábřehu číslo
jednací 02/95/0446
IČ: 46085912
DIČ: CZ46085912
Bankovní spojení: ČSOB Zábřeh, číslo účtu: 106265365/0300
Tel.: 00420 736 767 364
(dále jen: „kupující“)

a

Prodávající: **TAJMAC-ZPS, a.s.**
Sídlo: třída 3.května 1180, 763 02 Zlín-Malenovice
Zapsaná v Obchodním rejstříku vedeném u Krajského soudu v Brně, oddíl B, vložka 3328
Zastoupena: Michele William Tairiol, místopředseda představenstva
IČ: 26215578
DIČ: CZ26215578
Bankovní spojení: Citibank Europe PLC, č.ú. 2038920100/2600
Tel/e-mail: +420 577 532 900, mtaiariol@tajmac-zps.cz
(dále jen: „prodávající“)

2.

Smluvní strany se zavazují oznamovat si bezodkladně změny údajů uvedených v označení smluvních stran formou doporučeného dopisu, jehož přílohu bude podle okolností i originál listiny dokládající změnu předmětných údajů nebo její úředně ověřený opis. Za doporučený dopis se považuje také zpráva elektronickou formou dle zákona č. 300/2008 Sb., o elektronických úkonech a autorizované konverzi dokumentů, v platném znění.

II. PŘEDMĚT KOUPE

1.

Prodávající se zavazuje na základě této smlouvy dodat a odevzdat kupujícímu předmět koupě (dále také „zboží“) v rozsahu dle zadávacích podmínek zakázky: „Pořízení dlouhotočného automatu“ a umožnit mu nabýt vlastnické právo k němu. Prodávající se zavazuje zboží převzít a zaplatit kupní cenu uvedenou v čl. III. této smlouvy.

2.

Zboží bude nové a nepoužité a bude dodáno v rozsahu a dle podmínek uvedených v:

- zadávací dokumentaci k veřejné zakázce "Pořízení dlouhotočného automatu",
- cenové nabídce prodávajícího, která je nedílnou součástí této smlouvy a tvoří její přílohu č. 1.

3.

Prodávající potvrzuje, že v rámci zadávacího řízení na výše uvedenou zakázku obdržel všechnu relevantní dokumentaci a podklady. Předmět koupě musí splňovat veškeré technické požadavky stanovené právními předpisy pro tyto předměty (výrobky).

4.

Prodávající je povinen odevzdat kupujícímu zboží dle této smlouvy nepoškozené v termínu sjednaném v čl. IV. této smlouvy, a to včetně všeho příslušenství a dokladů potřebných pro převzetí a užívání předmětu koupě (dodací list, návody k obsluze, revizní zpráva apod.).



INVESTICE DO VAŠÍ BUDOUCNOSTI

III. KUPNÍ CENA A PLATEBNÍ PODMÍNKY

1.

Celková cena zboží je stanovena dohodou smluvních stran na základě cenové nabídky prodávajícího, která tvoří přílohu č. 1 této smlouvy a činí:

Celková cena bez DPH:	5 599 000 Kč
DPH:	1 175 790 Kč
Celková cena včetně DPH:	6 774 790 Kč

2.

Ceny uvedené v cenové nabídce jsou pevné. Cena může být prodávajícím jednostranně upravena pouze, dojde-li ke změnám sazeb daně z přidané hodnoty v souladu s předpisy účinnými v době zdanitelného plnění.

3.

V kupní ceně je započtena dodávka, montáž a instalace kompletního zboží v rozsahu a parametrech dle zadávacích podmínek, doprava do místa určení, balení a vybalení z přepravních obalů, personální zajištění dodávky, montáže a instalace, likvidace souvisejících a jiných odpadů, seznámení s obsluhou a provozem zařízení pro min. 3 osoby zadavatele, označení všech dodaných výrobků dle pravidel publicity OPPIK, potřebná pojištění, daně, cla, poplatky a další náklady související s řádným a úplným provedením díla.

4.

Prodávající bere na vědomí, že na úhradu zboží je kupujícímu poskytnuta dotace z prostředků Operačního programu Podnikání a inovace pro konkurenceschopnost.

5.

Prodávající vystaví po odevzdání veškerého zboží kupujícímu fakturu, která musí mít náležitosti daňového dokladu v souladu se zákonem č. 235/2004 Sb., o dani z přidané hodnoty, ve znění pozdějších předpisů.

6.

Splatnost faktur činí **30 (třicet) kalendářních dnů** ode dne jejich prokazatelného doručení kupujícímu.

7.

Platební styk bude realizován bezhotovostní platbou na podkladě faktury vystavené prodávajícím. Za den řádného uhrazení fakturované částky se rozumí datum odepsání peněžních prostředků z účtu kupujícího ve prospěch účtu prodávajícího.

8.

V případě, že kupujícímu vznikne z ujednání této smlouvy nárok na smluvní pokutu, úrok z prodlení nebo náhradu škody vůči prodávajícímu, je kupující oprávněn započíst jednostranně tuto částku proti částce uvedené na faktuře.

9.

Veškeré smluvní sankce (zejména dle článku VIII.) nebo náhradu škody se prodávající zavazuje řádně uhradit do **30 (třiceti) kalendářních dnů** po doručení faktury se specifikací a s vyčíslením výše škody anebo výše smluvní sankce.

IV. DOBA PLNĚNÍ

1.

Prodávající odevzdá veškeré zboží dle čl. II. této smlouvy, jakož i doklady, které se k němu vztahují, kupujícímu do **3 měsíců** od data uzavření této smlouvy.

2.

Připravenost k dodání stroje potvrdí prodávající kupujícímu písemně, faxem nebo emailem na adresu keprt@keprt.eu a to nejpozději 8 dní před příslušným dnem dodání.

V. DODÁNÍ ZBOŽÍ



INVESTICE DO VAŠÍ BUDOUCNOSTI

1. Zboží je dodáno převzetím kupujícím, o čemž bude smluvními stranami sepsán a podepsán předávací protokol. Prodávající kupujícímu odevzdá zboží včetně dokladů, které se k němu vztahují. Vlastnické právo nabývá kupující okamžikem převzetí zboží. Ke stejnému okamžiku přechází na kupujícího i nebezpečí škody na předmětu koupě.
2. Zboží bude dodáno na adresu místa plnění: Václavov 92, 789 01 Zábřeh, Olomoucký kraj, ČR. Kupující si vyhrazuje právo upřesnit místo dodání. Dopravu zboží do místa plnění zabezpečuje prodávající.
3. Nebude-li zboží dodáno v termínu uvedeném v čl. IV. této smlouvy, je kupující oprávněn od této kupní smlouvy odstoupit.

VI. PŘÍPRAVA ZÁKLADU STROJE

1. Zhotovení základu stroje zajistí na vlastní náklady kupující. Při přípravě základu pro stroj musí být ze strany kupujícího splněny beze zbytku pokyny uvedené v základovém plánu k předmětu plnění. Základový plán bude předán kupujícímu do 7 dnů po podpisu této smlouvy.
2. V případě prodlení kupujícího se zhotovením základu stroje je prodávající oprávněn předmět plnění uskladnit s tím, že kupující je povinen v tomto případě hradit prodávajícímu skladné za každý započatý den uskladnění ode dne, kdy měl být předmět plnění odvezen ke kupujícímu, a to až do dne skutečného odvozu stroje ke kupujícímu.
3. Pokud by vady předmětu plnění, uplatněné kupujícím v záruční lhůtě, byly způsobeny přípravou základu stroje v rozporu se základovým plánem prodávajícího, nevztahuje se na ně záruka prodávajícího a kupující je povinen opravy takovýchto vad hradit na vlastní náklady.

VII. ZÁRUKA ZA JAKOST

1. Prodávající odpovídá za to, že dodané zboží má vlastnosti potřebné pro jeho řádné užívání a nemá právní vady tedy, že není zatíženo právem třetích osob.
2. Prodávající poskytuje záruku za jakost zboží v délce trvání **24 měsíců**. Záruční doba běží ode dne odevzdání zboží kupujícímu, potvrzeném předávacím protokolem dle čl. V. této smlouvy.
3. Záruka prodávajícího se nevztahuje na vady předmětu plnění, které jsou způsobeny nesprávným užíváním a údržbou předmětu plnění v rozporu s uživatelským návodem a s návodem k řídicímu systému, které prodávající dodal spolu se strojem, a dále v případě úprav a zásahů do předmětu plnění kupujícím, k nimž prodávající nedal předem svůj písemný souhlas. Záruka prodávajícího se dále nevztahuje na běžně opotřebitelné díly, jako jsou řemeny, řetězy, upínací kleštiny, teleskopické kryty, hydraulické hadice a jiné spotřební komponenty a materiál, které jsou jako běžně opotřebitelné označeny v uživatelském návodu a v návodu k řídicímu systému.
4. V případě, že dodané zboží bude mít vadu, oznámí tuto kupující písemně prodávajícímu bez zbytečného odkladu po jejím zjištění. V písemném oznámení uvede, jakým způsobem se vada projevuje. Prodávající je povinen potvrdit kupujícímu písemně, kdy právo z vady uplatnil a potvrdit lhůtu pro odstranění. Reakční lhůta na oznámenou poruchu je stanovena nejpozději do **24 hodin** od ohlášení této vady. Okamžikem ohlášení vady se rozumí okamžik doručení listinného nebo elektronického oznámení statutárního zástupce objednatele.
5. Záruční doba se prodlužuje o dobu, kdy bude stroj v době vyřizování oprávněné reklamace mimo provoz.



INVESTICE DO VAŠÍ BUDOUCNOSTI

6. Prodávající se zavazuje k poskytování pozáručního servisu po dobu životnosti předmětu plnění.

VIII. SMLUVNÍ SANKCE

1. Bude-li prodávající v prodlení s dodáním a odevzdáním zboží (v termínu dle čl. IV. této smlouvy), je povinen za každý kalendářní den prodlení zaplatit kupujícímu smluvní pokutu ve výši **0,2 %** (slovy: tři desetiny procenta) z celkové ceny zboží včetně DPH (čl. III. odst. 1 této smlouvy).
2. Dojde-li ze strany kupujícího k prodlení při úhradě faktury, je kupující povinen zaplatit prodávajícímu smluvní pokutu ve výši **0,05 %** (slovy: pět setin procenta) z fakturované dlužné částky za každý kalendářní den prodlení.

IX. ODSTOUPENÍ OD SMLOUVY

1. Nastanou-li u některé ze stran skutečnosti bránící řádnému nebo včasnému plnění této smlouvy, je tato povinna to neprodleně oznámit druhé straně a usilovat o řešení vzniklé situace smírnou cestou.
2. Chce-li některá ze smluvních stran od této smlouvy odstoupit, je povinna svoje odstoupení písemně oznámit druhé straně. V odstoupení musí být uveden důvod, pro který strana od smlouvy odstupuje, a přesná citace článku a odstavce smlouvy nebo ustanovení zákona, které ji k takovému kroku opravňuje. Bez těchto náležitostí je odstoupení neplatné.
3. Nesouhlasí-li jedna ze stran s důvodem odstoupení druhé strany nebo popírá-li jeho existenci, je povinna to písemně oznámit této straně nejpozději do deseti pracovních dnů po obdržení oznámení o odstoupení. Pokud tak neučiní, má se za to, že s důvodem odstoupení souhlasí. Strana, která odstoupení od smlouvy zapříčinila, je povinna uhradit druhé straně, která od smlouvy odstoupila, veškeré náklady a škody jí vzniklé z důvodu odstoupení od smlouvy; nároky na jiné smluvní sankce, úroky z prodlení a náhradu škody dle této smlouvy zůstávají zachovány, stejně jako i další povinnosti, u kterých z jejich povahy vyplývá, že mají být zachovány i po nastoupení účinků odstoupení od smlouvy.
4. Smluvní strany se dohodly, že kupující má právo odstoupit od smlouvy v případě, že mu na financování projektu nebude poskytnuta dotace z Operačního programu Podnikání a inovace pro konkurenceschopnost. Uvedené odstoupení nebude spojeno s žádnou smluvní pokutou ani sankcí.

X. ZMĚNA SUBDODAVATELE KVALIFIKACE

1. Pokud má prodávající v úmyslu provést změnu subdodavatele, prostřednictvím kterého prokazoval v zadávacím řízení kvalifikaci, je povinen tento úmysl bez zbytečného odkladu oznámit kupujícímu a zároveň je povinen předložit kupujícímu doklady prokazující splnění kvalifikace novým subdodavatelem ve stejném rozsahu, v jakém byla prokazována prostřednictvím subdodavatele v rámci zadávacího řízení, a smlouvu uzavřenou se subdodavatelem dle § 51 odst. 4 zákona č. 137/2006 Sb., o veřejných zakázkách, ve znění pozdějších předpisů.
2. Změnu subdodavatele, prostřednictvím kterého prodávající prokazoval v zadávacím řízení kvalifikaci, je prodávající oprávněn provést pouze po předchozím písemném souhlasu kupujícího.

XI. ARCHIVACE A SOUČINNOST

1. Prodávající se zavazuje uchovávat veškeré **doklady** vztahující se k projektu, který je předmětem smlouvy po dobu 10 let od proplacení závěrečné platby příjemci projektu/objednateli.
2. Prodávající se zavazuje umožnit poskytovateli dotace nebo jim pověřeným osobám provedení **kontroly** účetní (daňové) evidence, použití veřejných finančních prostředků a fyzické realizace projektu, zejména ve smyslu zákona č. 320/2001 Sb., o finanční kontrole, ve znění pozdějších



INVESTICE DO VAŠÍ BUDOUCNOSTI

předpisů. Tímto ujednáním nejsou dotčena ani omezena práva ostatních kontrolních orgánů státní správy ČR a orgánů EU (např. NKÚ, Evropská komise, OLAF, Ministerstvo financí, Evropský účetní dvůr, Auditní orgán, územní finanční orgán, Platební a certifikační orgán, popřípadě jimi určených zmocněnců a dalších kontrolních orgánů dle předpisů ČR a EU). Prodávající se zavazuje umožnit přístup kontrolním orgánům do objektů a na pozemky dotčené zakázkou a její realizaci.

3.

Prodávající se zavazuje poskytnout potřebnou **součinnost** poskytovateli dotace nebo jím pověřeným osobám při kontrolách, auditech nebo monitorování řešení a realizace projektu, zejména jim poskytnout na vyžádání veškerou dokumentaci k projektu, účetní doklady, vysvětlující informace apod.

4.

Prodávající se zavazuje bez zbytečného odkladu dodat objednateli **podklady** pro zpracování monitorovacích zpráv.

5.

Prodávající se zavazuje nepostoupit **pohledávky** plynoucí z této smlouvy třetí osobě.

XII. OSTATNÍ A ZÁVĚREČNÁ UJEDNÁNÍ

1.

Tuto smlouvu lze měnit pouze písemným, oboustranně potvrzeným ujednáním výslovně nazvaným „Dodatek“. Dodatky budou chronologicky číslovány a bude z nich vyplývat, že se vztahují k této smlouvě. Jiné zápisy, protokoly apod. se za změnu smlouvy nepovažují.

2.

Tato smlouva je uzavřena dnem podpisu statutárními orgány smluvních stran nebo osobami jimi zmocněnými.

3.

Smlouva je vyhotovena ve třech stejnopisech, z nichž každý má platnost originálu. Dva výtisky obdrží kupující a jeden prodávající.

4.

Prodávající si je vědom, že ve smyslu ustanovení § 2 písm. e) zákona č. 320/2001 Sb., o finanční kontrole, ve veřejné správě a o změně některých zákonů (zákon o finanční kontrole), ve znění pozdějších předpisů, je povinen spolupůsobit při výkonu finanční kontroly.

5.

Nedílnou součástí této smlouvy je: Příloha č. 1 - Cenová nabídka prodávajícího.

Ve Václavově dne 18.3.2016

za kupujícího
Josef Keprt

Ve Zlíně dne 18.3.2016

TAJMAC-ZPS, a.s.
třída 3. května 1180
763 02 Zlín, Malenovice
IČ 26 21 55 78
DIČ CZ26215578

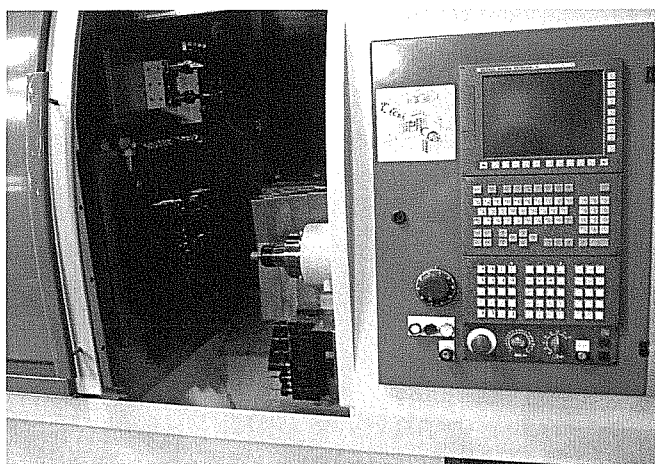


za prodávajícího
Michele W. Taiariol

Nabídka č. 2016 - 01 - 008

DLOUHOTOČNÝ AUTOMAT

K'MX 632



MANURHINKMX

ÚVOD

K'MX 632 je určen k obrábění složitých součástí s tyčového materiálu až do \varnothing 32 mm.

K'MX 632 se typově dělí podle maximálního průchodu tyče \varnothing 26 a \varnothing 32 mm.

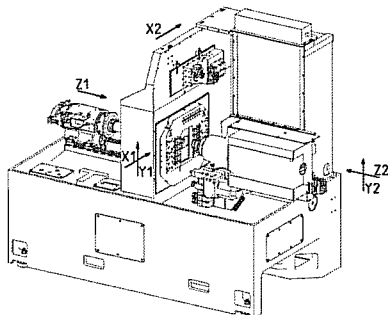
Hlavní rysy stroje K'MX 632 jsou:

Produktivita, až 25 nástrojů včetně až 15 poháněných nástrojů, 2 nástroje mohou obrábět současně v 6 nezávislých osách.

Jednoduchá a rychlá výměna nástroje s kompatibilním kartridžovým systémem držáků nástrojů.

Ergonomický a jednoduchý přístup s velkým odsuvným krytem

KINEMATIKA STROJE



TECHNICKÉ PARAMETRY

RÍDÍCÍ SYSTÉM : GE FANUC 31 I

- Řídicí systém poslední generace
- LCD 10,4" barevná obrazovka
- Fanuc PC klávesnice
- 32 bitů
- Digitální interface mezi řídicím systémem a pohony motorů

SPECIFICKÉ K'MX FUNKCE ZABUDOVANÉ DO STANDARDNÍHO STROJE

- Na jeden zdvih vřeteníku je možné naprogramovat několik kusů dílců (max 410 mm)
- Elektronické ruční kolečko umožňující následující operace :
 - ručně : manuální posuv os
 - MDI a automatický režim : úprava posuvů otáčením ručního kolečka
- Interface podávání tyče včetně :
 - signál konec tyče
 - signál zavádění tyče
 - automatický cyklus na zarovnání tyče
- Volitelné nastavení počtu kusů obrobku pro každý jednotlivý nástroj, pro který může být v řezu
- Volitelné nastavení povoleného času v řezu pro každý jednotlivý nástroj
- Hlídaní zalomení upichovacího nože programem
- Zadávání korekcí pro osy X, Y, Z na jedné obrazovce

PARAMETRY OBRÁBĚNÍ

- Maximální průměr tyče \varnothing 32 mm
- Maximální délka obrábění na jeden zdvih 400 mm
- Vrtání hlavního vřeteně \varnothing 36 mm

POHON VŘETENE

- Výkon A.C. motoru (100/40%) 3,7 / 5,5 KW
- Maximální otáčky 10000 rpm
- Směr otáčení vřeteně vlevo i pravo

POSUVNÝ VŘETENÍK

- Zdvih vřeteníku 410 mm
- Rychloposuv 30 m/min

HORIZONTÁLNÍ POSUV - NÁSTROJOVÁ DESKA

- Počet saní 1
- Zdvih 2 x 45 mm
- Rychloposuv 30 m/min

VERTIKÁLNÍ POSUV - NÁSTROJOVÁ DESKA

- Počet suportů 1

- Zdvih vertikálních saní	2 x 180 mm
- Rychloposuv	30 m/min
- Počet nástrojů	(2 x 5) : 10
- Rozměr nástroje pro externí obrábění	16 x 16 mm

PŘÍDAVNÉ ZAŘÍZENÍ NA SEKUNDÁRNÍM VŘETENÍKU

Vertikální saně - nástrojový suport

- Zdvih vertikálních saní	650 mm
- Rychloposuv	30 m/min
- Počet nástrojů	6

Podélné saně

- Zdvih podélných saní	260 mm
- Rychloposuv	30 m/min

SEKUNDÁRNÍ VŘETENO

Vertikální Saně

- Zdvih vertikálních saní	650 mm
- Rychloposuv	30 m/min

Podélný zdvih

- Zdvih podélných saní	260 mm
- Rychloposuv	30 m/min

Parametry

- Maximální průchod tyče	Ø 32 mm
- Maximální délka dílce uvnitř sekundárního vřetene pro přední odebrání	160 mm
- Maximální délka dílce pro vyhození dílce dopředu	160 mm
- Vrtání vřetene	Ø 33 mm
- Maximální otáčky	10000 rpm
- Výkon A.C. motoru (100/40%)	3,7 / 5,5 KW
- Vyvádění dílce středem sekundárního vřetene (pro dílec s maximálním Ø 28 mm)	Volitelné

JEDNOTKA PRO OBRÁBĚNÍ ZE STRANY ÚPICHU

- Zdvih saní	145
- Počet osových nástrojových poloh	6
- Vrtání držáku nástroje	Ø 25 mm
- Počet kolmých poloh nástrojových držáků	3

PNEUMATICKÉ OVLADÁČE

- Tlak vzduchu	6 bars
- Připojovací spojka "Banjo"	Ø 10 mm

CHLAZENÍ

- Objem nádrže	300 l
- Průtok	100 l / min
- Tlak	7 bar

ELEKTROINSTALACE

- Napětí	3 x 400 V - 50 Hz
- Příkon	32 KVA
- Průměr vodiče	16 mm²
- Obvodové pojistky	63 A am

HLADINA HLUKU

- Hladina hluku u spuštěného stroje	Lacq = 75 dB(A)
- Nejvyšší možná hladina zvuku u stroje	Lpc < 130 dB

STANDARDNÍ NÁTĚR

Světle šedá RAL 7035
Modrá RAL 5017

ROZMĚRY STROJE

3000x1370x2200 mm

HMOTNOST STROJE

4900 Kg

STANDARDNÍ PŘÍSLUŠENSTVÍ ZAHRNUTO VE STROJI

- 1 ochranné prvky a krytování ve shodě s evropskými bezpečnostními normami CE
- 1 kompletní systém chlazení včetně 1 čerpadla
- 1 osvětlení pracovního prostoru
- 1 alarmové světlo
- 1 konektor na skrňní ovládání pro výstup RS232
- 1 sada klíčů
- 1 sada návodu

SADA NÁSTROJOVÉHO VYBAVENÍ

R950LV4P1	- 5 držáky pro vnější obrábění pro nástrojové nože 16 x 16
R950LV5P1	- 5 držáky pro vnější obrábění pro nástrojové nože 16 x 16 (posunutí 4 mm)
105LD4P1.01	- 1 mechanický držák pro vodící pouzdro pro tyče kvality H9
105LD32P4	- 1 kleštinový upínač pro kleštiny F38 (164E)
105LR32P1.01	- 1 sekundární vřetenno
105LD32P4	- 1 kleštinový upínač pro kleštiny F38 (164E)
	- 1 přídatné zařízení na sekundárním vřeteníku se 6 polohami vybavené :
R950LV7P1	* 6 pevné držáky (vrtání Ø 25)
R950LV16P3	* 6 krátkých kleštinových držáků pro kleštiny ESX 25
	- 1 pevná jednotka pro obrábění ze strany úpichu se 3 příčnými polohami a 6 osovými pevnými polohami vybavenými :
R950LV16P4	* 5 dlouhými kleštinovými držáky ESX 25
R950LV16P3	* 1 krátkým kleštinovým držákem pro kleštiny ESX 25
104LR3P2	- 1 odebrání obrobků (max délka dílce 160 mm)
	- 1 interface pro připojení podavače

CENA ZA STANDARDNĚ VYBAVENÝ STROJ:

K'MX 632		€ 137 000	1	€ 137 000
R950LV12P1	Motorizace pro pohánění nástroje na zadním části suportu OT1(maxi. 3) 2.7 kW, otáčky 2.000, 4.000, 8.000 ot/min, Kroučící moment až 32 Nm	€ 6 311,38	1	€ 6 311
3383220013	Příplatek za 5-ti polohovou převodovku (pro OT1, OT5)	€ 2 500,00	1	€ 2 500
R950LV12P1	Motorizace poháněných nástrojů (maxi 3) na jednotce na sekundárním vřetení OT2	€ 6 697,08	1	€ 6 697
R950LV11P1	Motorizace pro osové pohánění nástroje (maxi 3) OT4	€ 6 311,38	1	€ 6 311
R950LV12P1	Motorizace pro kolmé pohánění nástroje (maxi 3) OT3	€ 6 311,38	1	€ 6 311
	Osová vrtací - frézovací - závitovací poháněná jednotka - klešтина ESX 20	€ 1 300,00	2	€ 2 600
4129441010	WT 20-6 poháněná jednotka s rychlovýměnnou hlavíčkou pro vrtání - závitování - frézování	€ 1 104,49	7	€ 7 731
4129440010	WT 20-6 rychlovýměnná hlavíčka (50mm délka) pro výše uvedenou poháněnou jednotku - klešтина ESX 20	€ 245,44	7	€ 1 718
	Poháněná jednotka pro vrtání - závitování - frézování - klešтина ESX 20 (bez výměny hlavíček)	€ 1 051,89	4	€ 4 208
952LV9P2.01	Mechanické blokování a zamykání hlavního vřetenno pro poháněné nástroje	€ 1 227,21	1	€ 1 227
	C osa na hlavním vřetení	€ 1 753,16	1	€ 1 753
952LV9P2.01	Mechanické blokování a zamykání sekundárního vřetenno pro poháněné nástroje	€ 1 227,21	1	€ 1 227
	C osa na sekundárním vřetení	€ 1 753,16	1	€ 1 753
JCNCFA0011	Pevné závitování na hlavním a vedlejším vřetenno	€ 701,27	1	€ 701
	Redukční vložka do vřetenno (vnitřní průměr) Ø 28!!!!!!	€ 160,00	1	€ 160
R950LV13P4	Redukční vložka do vřetenno (vnitřní průměr) Ø 13	€ 210,00	1	€ 210
	70 barové čerpadlo s čistícím filtračním systémem 30l/min ChipBlaster - POUZE OLEJ	€ 11 500,00	1	€ 11 500
	Dvoukanálová filtrace	€ 1 000,00	1	€ 1 000
R952LV26P1	Rozvod vysokotlakého chlazení pro hlavní desku (max 4 ventily) i osové nástroje (max 3 ventily)	€ 2 800,00	1	€ 2 800
R952LD26P1	Přepínací ventil pro ID a OD na nástrojové desce (poloha řízená M funkcí) (1+1+1)	€ 700,00	3	€ 2 100
R952LV48P1	- Kontrola průtoku chlazení vysokotlak !!	€ 251,29	1	€ 251
R952LV10P1	Dopravník třísek - všechny kovy	€ 5 000,00	1	€ 5 000
	Interface pro odsávání par	€ 600,00	1	€ 600
	Odsavač par Filtermist a Hepa filtr na kouř	€ 3 600,00	1	€ 3 600
	Vana pod stroj	€ 250,00	1	€ 250
	Automatický podavač tyčí se zásobníkem IEMCA typ BOSS 332 v základní verzi (kanály 28mm, tlačník 27mm...včetně kleštin a lunet)	€ 25 784,60	1	€ 25 785
	extra sada kanálů 13mm, tlačník 12mm	€ 2 500,00	1	€ 2 500
R952LD17P7	Redukční vložka do teleskopu (vnitřní průměr) Ø 28	€ 170,00	1	€ 170
R952LD17P4	Redukční vložka do teleskopu (vnitřní průměr) Ø 13	€ 170,00	1	€ 170

SHRNUTÍ

kurs		v EUR	V Kč	po slevě v Kč
EUR	Kč	€ 166 992	4 503 112 Kč	3 647 520 Kč
	€ 1 26,97 Kč	€ 77 154	2 080 537 Kč	1 872 483 Kč
		€ 0	0 Kč	0 Kč
sleva	19,00%			
sleva	10,00%	€ 244 146	6 583 649 Kč	5 520 003 Kč

Kleštiny F 38 rýhované průměr v mm. – 6,9,13,15,16,18,20,22,23,24,26,27,28,29, 30,31,32 (od každého rozměru 1kus) 78 997 Kč
 Vodící pouzdra T 229 průměr v mm. – 6, 16,20, 22, 24, 26, 28, 30, 32 (od každého rozměru 1 kus)

CENA CELKEM BEZ DPH 5 599 000 Kč
DPH 21% 1 175 790 Kč
CENA CELKEM VČETNĚ DPH 6 774 790 Kč

Platnost nabídky : 31.12.2016
 Dodací termín: po telefonu, aktuálně do 45 dnů od zaplacení zálohy, může se ale prodloužit až na max 6 měsíců
 Dodací podmínka : DDU
 Platební podmínky : 100% do 30 dnů od podpisu kupní smlouvy

POZOR!! Materiál na seřízení dodá kupující (v ceně 1 seřízení), nástroje dodá/tradí kupující.

Ve Zlíně dne 7.2.2016
 Dederle